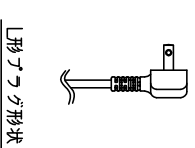
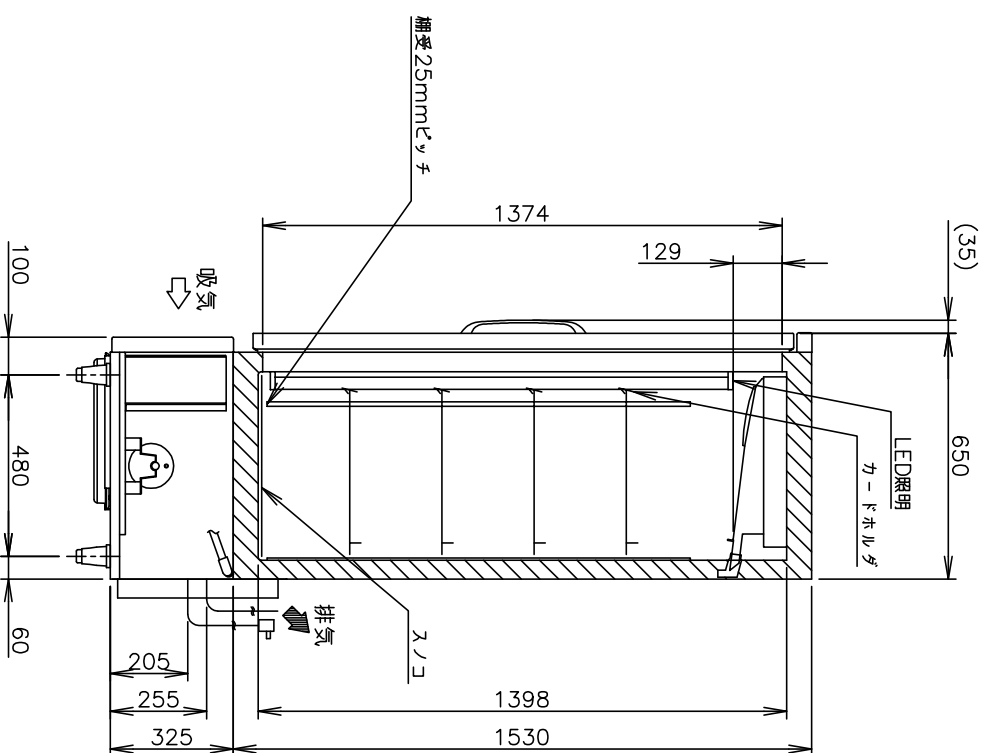
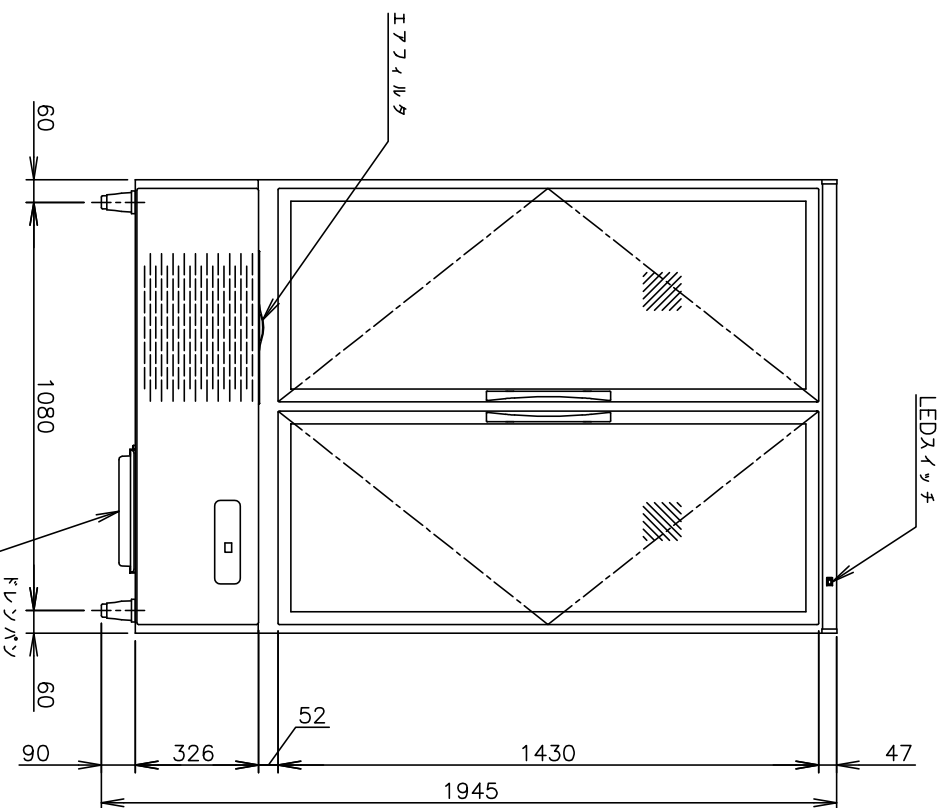
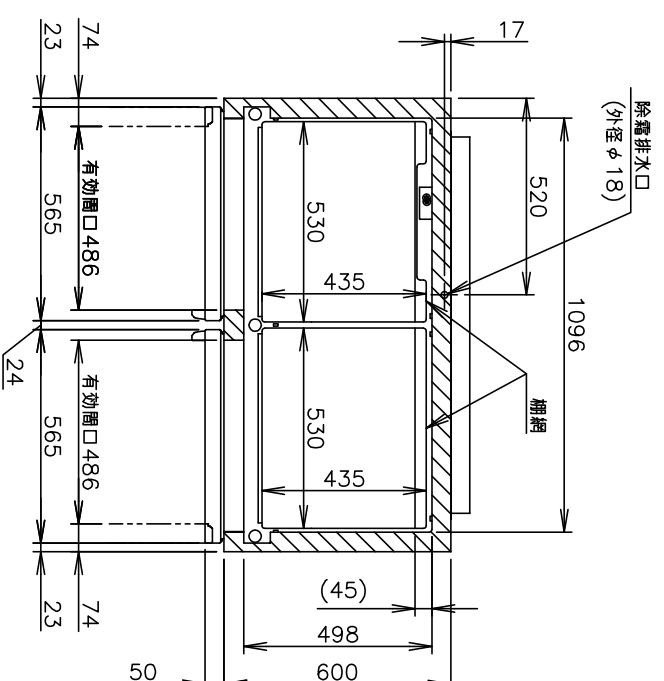
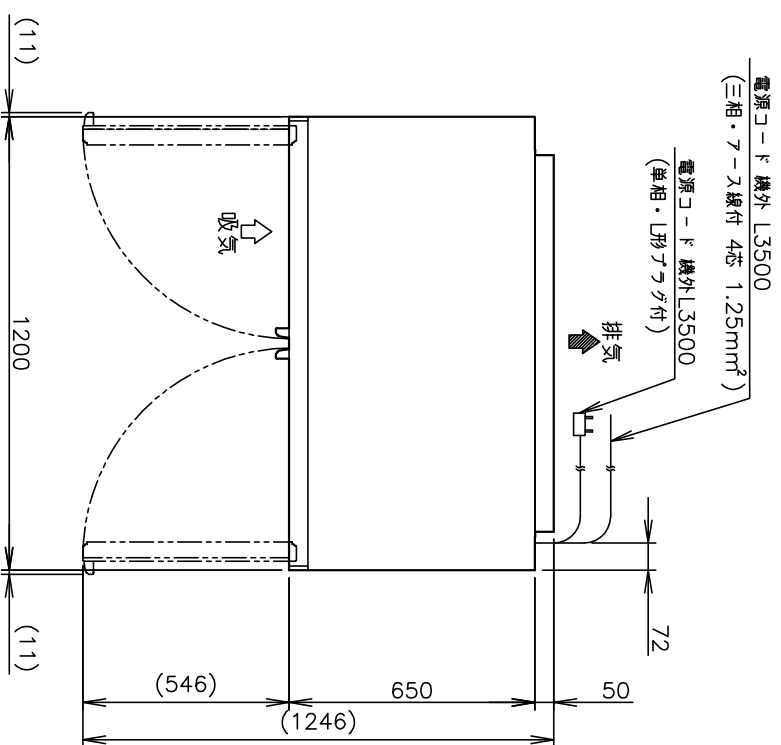


3. 電源は単相100Vと三相200Vが必要です。
4. 元アlicerカー容量は単相15A 125V、三相5A 200Vです。必ず専用回路(過負荷・短絡保護あり)を使用してください。
5. 製品コード：R540



| | | | |
|-----------|---|---|--|
| 製品名 | ホシザキリーチイン冷凍ショーケース | | |
| 形名 | USF-120AT3 | | |
| 電源(2電源必要) | 単相 | 100V 50/60Hz 容量0.43kVA(4.3A) | |
| 電流 | 三相 | 200V 50/60Hz 容量1.62kVA(4.7A) | |
| 消費電力 | 単相 | 運転電流 3.9/4.0A 電動機定格電流 0.7/0.8A | |
| | 三相 | 運転電流 2.9/2.9A 電動機定格電流 2.6/2.6A | |
| | 単相 | 電動機定格消費電力 65/75W(力率-/-%) 電熱装置定格消費電力 262W 冷却時消費電力 379/389W 冷却時消費電力 314/314W 電動機定格消費電力 690/690W(力率76/76%) 電熱装置定格消費電力 639W | |
| 年周消費電力量 | 三相 | 6330kWh/年 | |
| 放熱量 | 単相 | 1550/1550W | |
| 電源コード | 三相 | 3.5m(3芯フラグ付) | |
| 冷却内容積 | 三相 | 3.5m(7芯線付、フラグ無) | |
| 定格内容積 | 546L | | |
| 外形寸法 | 幅1200×奥行650+50×高さ1945(～1975)mm | | |
| 内形寸法 | 幅1096×奥行498×高さ1398mm | | |
| 外装 | カラー鋼板(チホライト)・亜鉛鋼板(後版) 結露防止ヒータ入り複層ガラス(ガラス扉) 131W×2枚 | | |
| 内装 | カラー鋼板(チホライト) | | |
| 断熱材 | 硬質ポリウレタン一体発泡 | | |
| 冷却方式 | 強制対流式 | | |
| 除霜方式 | ヒータ式 | | |
| 除霜水処理 | 蒸発機能付 | | |
| 圧縮機 | 全密閉形 出力1.250W(インバータ) | | |
| 凝縮器 | ライソ&チューブ形 強制空冷式 | | |
| 冷却器 | ライソ&チューブ形 | | |
| 冷媒 | R404A | | |
| 庫内温度制御 | マイクロン制御(デジタル温度表示)-25～-7℃調節可能 | | |
| 除霜制御 | マイクロン制御 | | |
| 電気回路保護 | 漏電遮断器(単相・過電流保護付)・漏電遮断器(三相)・フース線 | | |
| 冷凍回路保護 | ケースサーモによる圧縮機停止(自動復帰) | | |
| 脚 | 樹脂製90～120mm調整可能 | | |
| 棚網 | 棚網(8枚)+スノコ(2枚) | | |
| 製品質量 | 200kg (梱包時 206kg) | | |
| 梱包 | 簡易ダンボール梱包 幅1270×奥行740×高さ2015mm | | |
| 照明 | LED照明 17W×3 | | |
| 付属品 | カーホルダ8個 | | |
| 使用条件 | 周囲温度5～35℃ 電圧変動：定格電圧の±10%以内 | | |

1. 仕様・外観につきましては、改良のため予告なく変更することがあります。
* 場所：給排水、電源等は取扱説明書・据付工事説明書に従って正しく行ってください。
また、本体設置スペースは、設置条件により若干異なる場合がありますので、10mm程度余裕をとってください。
(給排気スペース・配管スペース等は本体設置スペースとは別に確保が必要です。)
2. 放熱量は、周囲温度30℃における最終到達温度の時の値です。

消費電力量について
・年周消費電力量は、JIS B8631-2(2011年版)で決められた測定方法と計算方法において得られた値を表示しております。
・消費電力量は、付加機能(チホライト)のない標準品により表示しております。
付加機能(チホライト)を追加した製品は消費電力量が増加する場合があります。

ホシザキリーチイン冷凍ショーケース USF-120AT3

| | | | | |
|-----|------------|----|--------|------|
| 設計 | 製図 | 尺度 | 1/20 | 第3角法 |
| 作成日 | 2018.02.28 | 図番 | D20135 | 改訂 |
| 改訂日 | | | | |

この図面は印刷の都合上、尺度が正しく再現されていません。