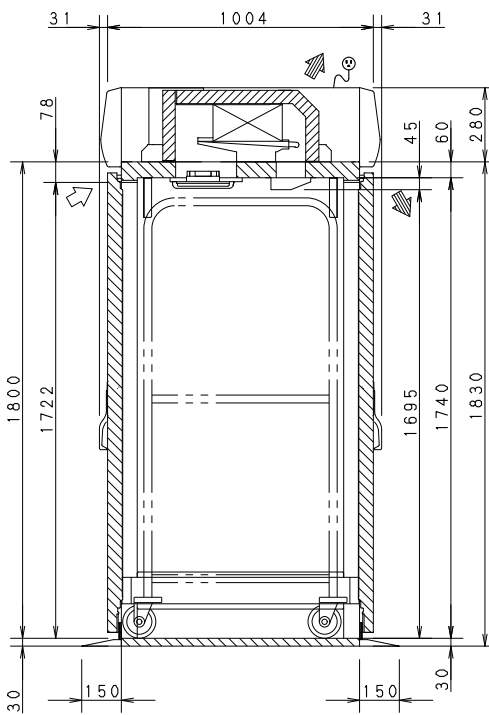
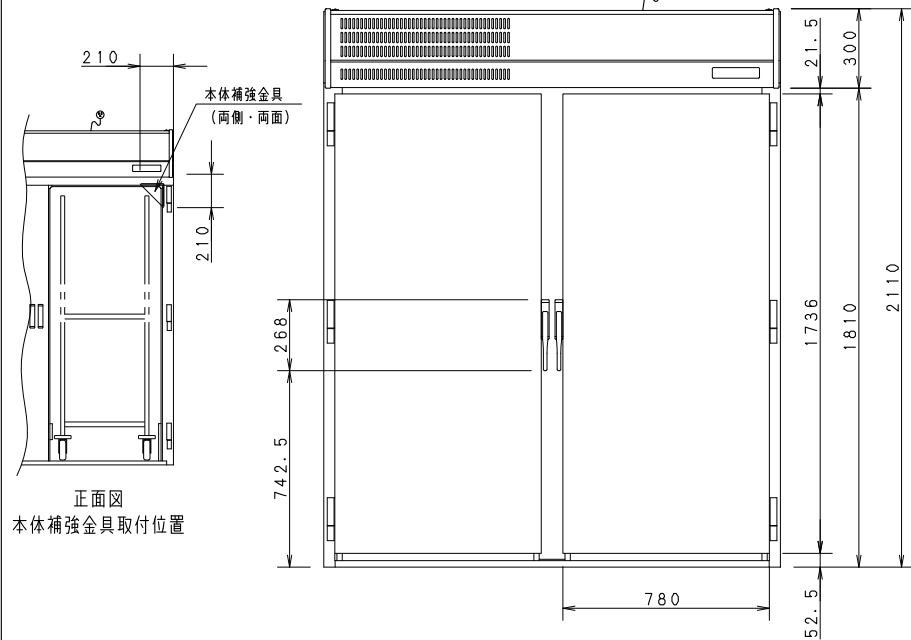
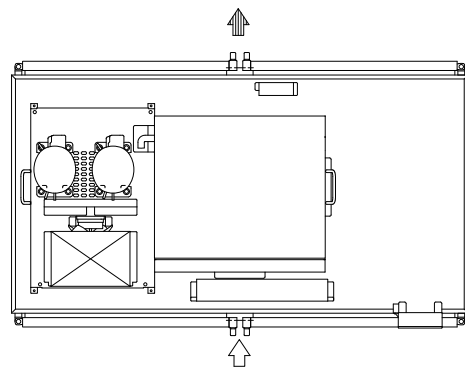
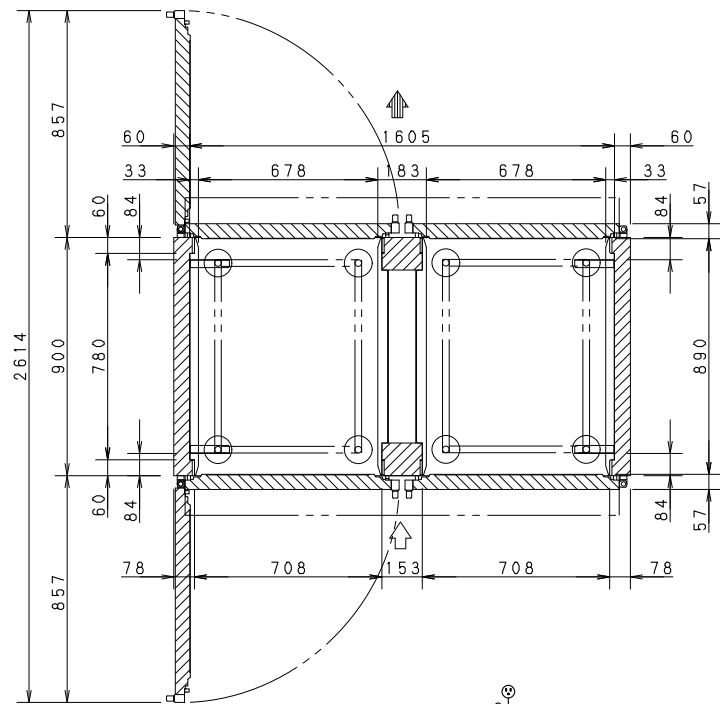


プラグ形状	コンセント定格
☺(模型)	15A 125V



製品名	業務用カートイン冷蔵庫			
品番	SRR-GC2P			
寸法	外形(W×D×H)	1725	1004	2110
	内形(W×D×H)	1605	890	1740
有効内容積	2413L			
材質	外装	側面 前面 底面 : ステンレス鋼板		
		天面 : 亜鉛メッキ鋼板		
質	扉	表: ステンレス鋼板 裏: ステンレス鋼板		
	内装	内箱 ステンレス鋼板		
性能	断熱材	硬質発泡ポリウレタン		
	庫内温度	-5℃以下		
条件	周囲温度30℃ 無負荷平衡時直射日光受けず			
庫内温度設定範囲	-6~12℃			
冷凍サイクル	圧縮機	公称出力 300W×2個		
	凝縮器	フィンチューブ型 強制空冷式		
ユニット	冷却器	フィンチューブ型 冷気強制循環式		
	冷媒・封入量	R404A・240g×2		
送風機	冷却器用	DC 12V 4W×3個		
	凝縮器用	単相 100V 10W		
霜取り	温度制御	マイコンコントロール方式、デジタル温度表示		
	霜取り	マイコンコントロール式自動ヒーター霜取り		
電気定格	電源	単相 100V 50Hz/60Hz		
	消費電力	冷却時	758W/806W	
		霜取り時	773W/777W	
	圧縮機始動電流	32.8A/30.0A		
放熱量	1458W/1646W			
電源	電源コード	長さ 3.0m		
	適合コンセント	プラグ 横形 接地極付2極差込み		
付属品	取扱説明書1冊、脱出レバー1個 鍵8個、ランプ2個			
その他	凝縮器フィルター			
製品質量	433kg			

- 注) 1. 公称出力について: 電動機単体のある基準で定められた出力です。
 2. 機械全体で消費される電力は、消費電力の項目に表示しております。
 ご使用の際は、この値をご利用ください。
 3. SCALEは1/20。(この用紙サイズがA3の場合の尺度です)

推奨カート仕様

カート寸法	W555×D730×H1664
メーカー	エレクター(株)
品番	TTR75, TTR125, TTR MIX

パナソニック株式会社

APPROVALS	DESIGN	SCALE	整理番号	庫内高さ寸法 1695 追記
	H. OHTAKI 15.09.18	A3サイズ 1/20	SRR-GC2P-03 作成日 16.07.05 (M. MAEDA)	

製品コード	840-224-04
品番	SRR-GC2P

仕様は改良により一部変更する場合があります。