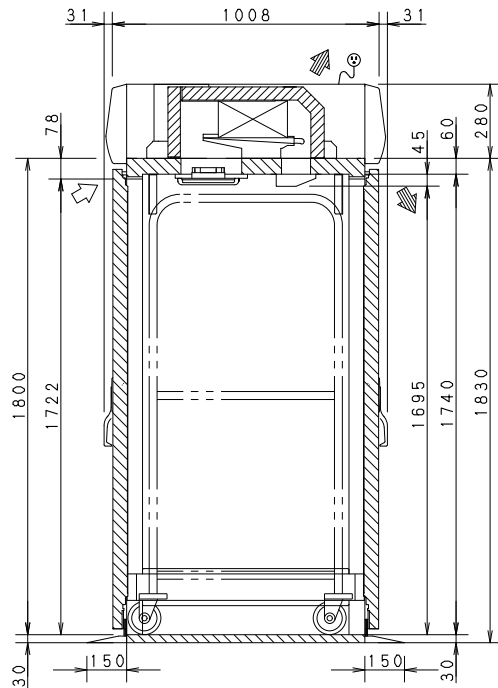
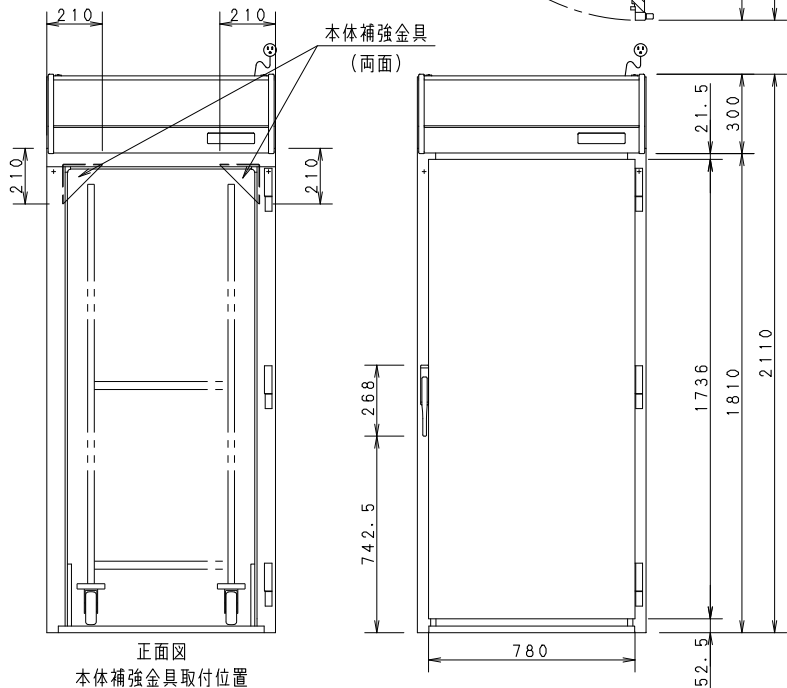
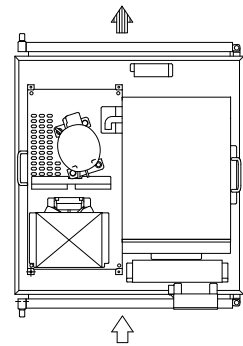
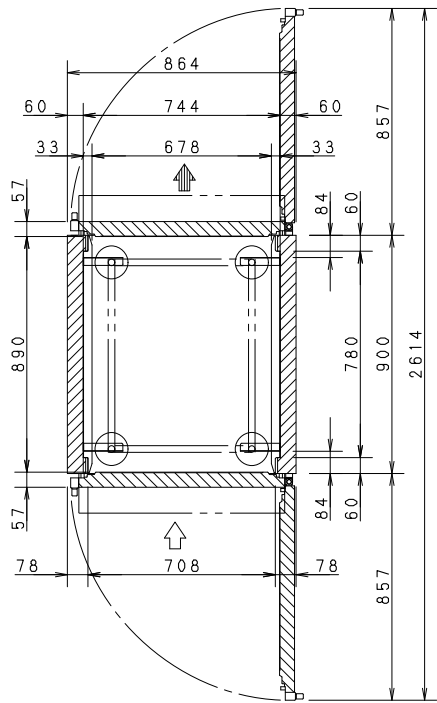


プラグ形状	コンセント定格
☺(横型)	15A 125V



製品名		業務用カートイン冷蔵庫		
品番		SRR-GC1P		
寸法	外形(W×D×H)	864	1004	2110
	内形(W×D×H)	744	890	1740
有効内容積		1143L		
材質	外装	側面 前面 底面 : ステンレス鋼板 天面 : 亜鉛メッキ鋼板		
	扉	表: ステンレス鋼板 裏: ステンレス鋼板		
質	内装	内箱 ステンレス鋼板		
	断熱材	硬質発泡ポリウレタン		
性能	庫内温度	-5℃以下		
	条件	周囲温度30℃ 無負荷平衡時直射日光受けず		
庫内温度設定範囲		-6~12℃		
冷却サイクル	圧縮機	公称出力 450W		
	凝縮器	フィンチューブ型 強制空冷式		
ユニット	冷却器	フィンチューブ型 冷気強制循環式		
	冷媒・封入量	R404A・350g		
送風機	冷却器用	DC 12V 4W×2個		
	凝縮器用	単相 100V 10W		
霜取り	温度制御	マイコンコントロール方式、デジタル温度表示		
	霜取り	マイコンコントロール式自動ヒーター霜取り		
電気定格	電源	単相 100V 50Hz/60Hz		
	消費電力	冷却時	443W/471W	
放熱量	霜取り時	496W/500W		
	圧縮機始動電流	35.5A/31.4A		
電源コード	長さ	3.0m		
	プラグ形状	横形 接地極付2極差込み		
付属品	適合コンセント	接地極付2極差込み 15A 125V		
	その他	取扱説明書1冊、脱出レバー1個、鍵4個、ランプ1個、ランプ固定用ボルト1個		
製品質量		269kg		

- 注) 1. 公称出力について: 電動機単体のある基準で定められた出力です。  
 2. 機械全体で消費される電力は、消費電力の項目に表示しております。ご使用の際は、この値をご利用ください。  
 3. SCALEは1/20。(この用紙サイズがA3の場合の尺度です)

推奨カート仕様

カート寸法	W555×D730×H1664
メーカー	エレクター(株)
品番	TTR75, TTR125, TTR MIX

パナソニック株式会社

APPROVALS	DESIGN	SCALE	整理番号	推奨カート寸法変更
	H. OHTAKI	A3サイズ	SRR-GC1P-02	W540⇒W555 H1660⇒H1664
	15.09.18	1/20	作成日 15.12.22 (H. OHTAKI)	本体補強金具の位置を追加

製品コード	840-224-02
品番	SRR-GC1P

仕様は改良により一部変更する場合があります。