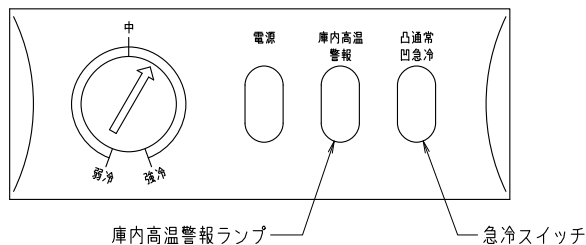
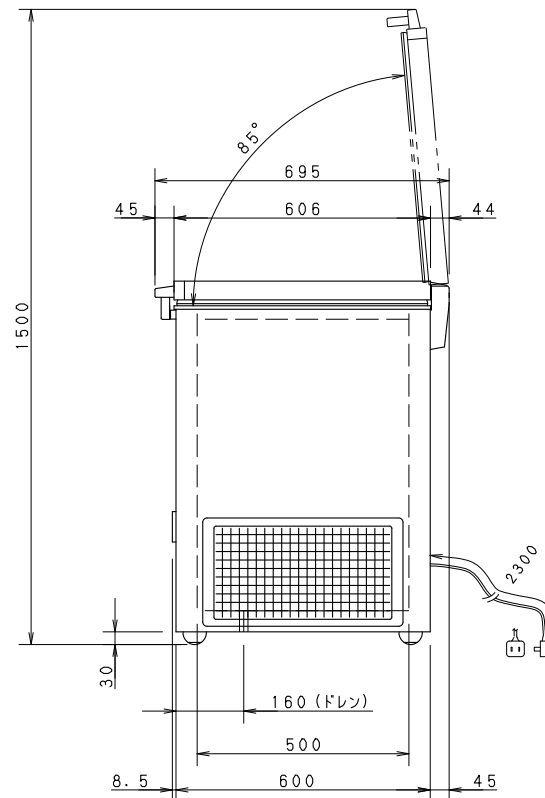


コントロールパネル



庫内高温警報ランプ 急冷スイッチ



※ ユニットカバーのデザインは実物と異なる場合があります。

| | | | |
|--------|--|------|------|
| 製品名 | チェストフリーザー | | |
| 品番 | SCR-RH28VA | | |
| 寸法 | 幅 | 奥行 | 高さ |
| | 外形 | 1022 | 695 |
| 内形 | 920 | 500 | 688 |
| 総内容積 | 290リットル | | |
| 有効内容積 | 282リットル | | |
| 外箱 | 塗装鋼板(白) | | |
| 内箱 | 硬質アルミニウム板 | | |
| 断熱材 | 硬質ポリウレタン一体発泡 | | |
| 発泡剤 | シクロペンタン | | |
| 扉 | 上面開閉式1枚扉 | | |
| 圧縮機 | 全密閉型 単相100V 出力180W相当 | | |
| 冷媒 | R600a | | |
| 冷却器 | チューブオンシート型(内箱兼用) | | |
| 送風機 | — | | |
| 電源 | 単相100V 50/60Hz | | |
| 温度調節 | 自動温度調節器(ダイヤル式) | | |
| 凝縮器 | スキンコンデンサ | | |
| 霜取 | — | | |
| 使用温度範囲 | 5~30℃ | | |
| 性能 | 庫内温度 -20℃以下 外気温30℃ 湿度60% 無負荷 直射日光うけず | | |
| 庫内灯 | — | | |
| 電源 | 単相100V | | |
| 周波数 | Hz | 50Hz | 60Hz |
| 消費電力 | W | 90W | 95W |
| 電流 | A | 2.0A | 1.7A |
| 付属品 | バスケット(2個) 霜取用ヘラ(1個) | | |
| 製品質量 | 50Kg | | |
| その他 | 庫内高温警報ランプ 急冷スイッチ、鍵付き | | |
| 作成日 | 2012年 9月 5日 | | |

| | |
|-------|----------|
| プラグ形状 | コンセント定格 |
| □(横型) | 12A 125V |

注記) 記載内容は、変更になる場合があります。

パナソニック株式会社

| | | | |
|-----------|------------|--------|----------------------------|
| APPROVALS | DESIGN | SCALE | 整理番号 |
| | K. KAINUMA | A3サイズ | SCR-RH28VA-00 |
| | 12.09.05 | 1/12.5 | 作成日 12.09.05 (G. ISHIKAWA) |

| | |
|-------|-------------------|
| 製品コード | 848-389-03 |
| 品番 | SCR-RH28VA |

仕様は改良により一部変更する場合があります。

CAD 00