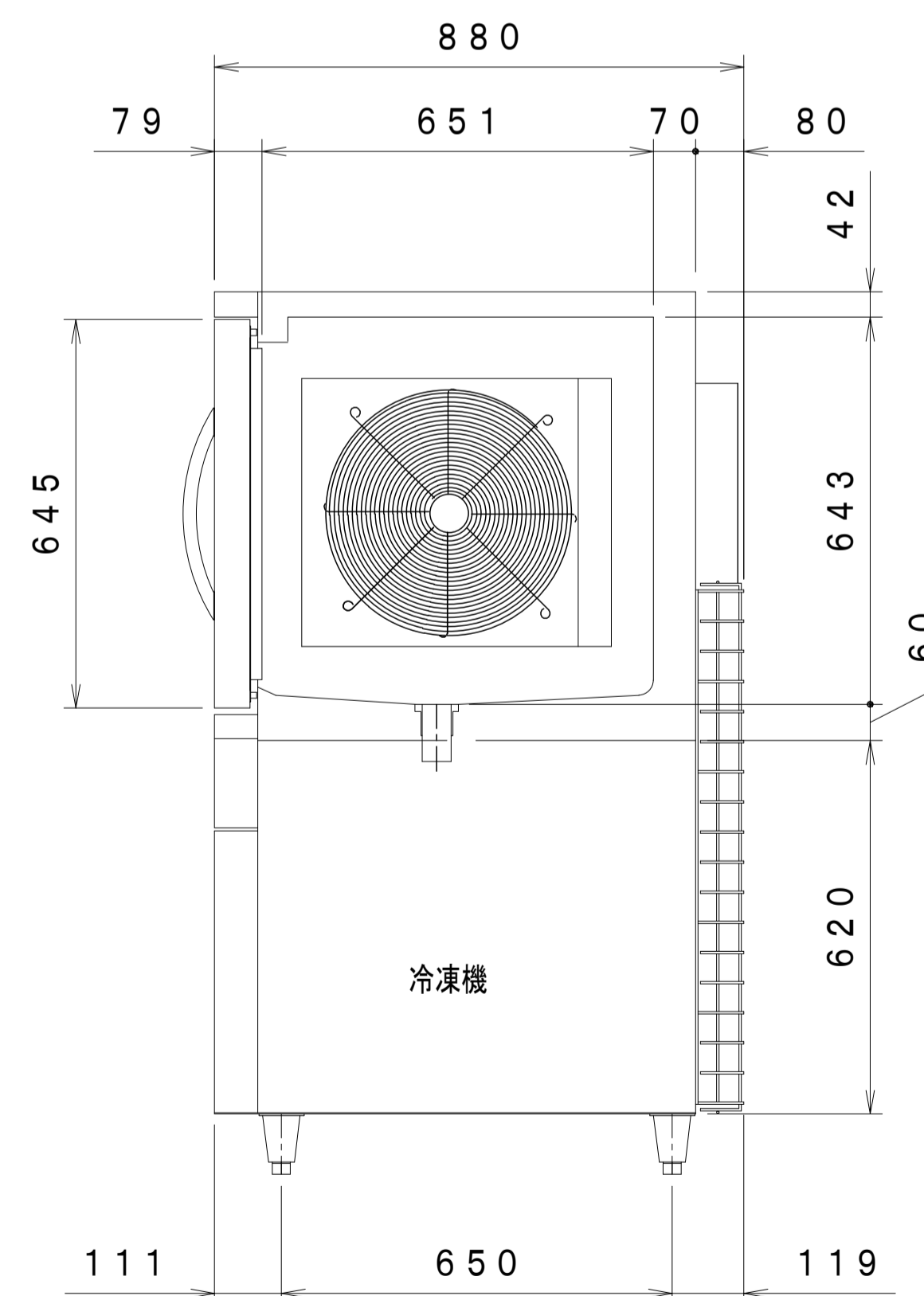
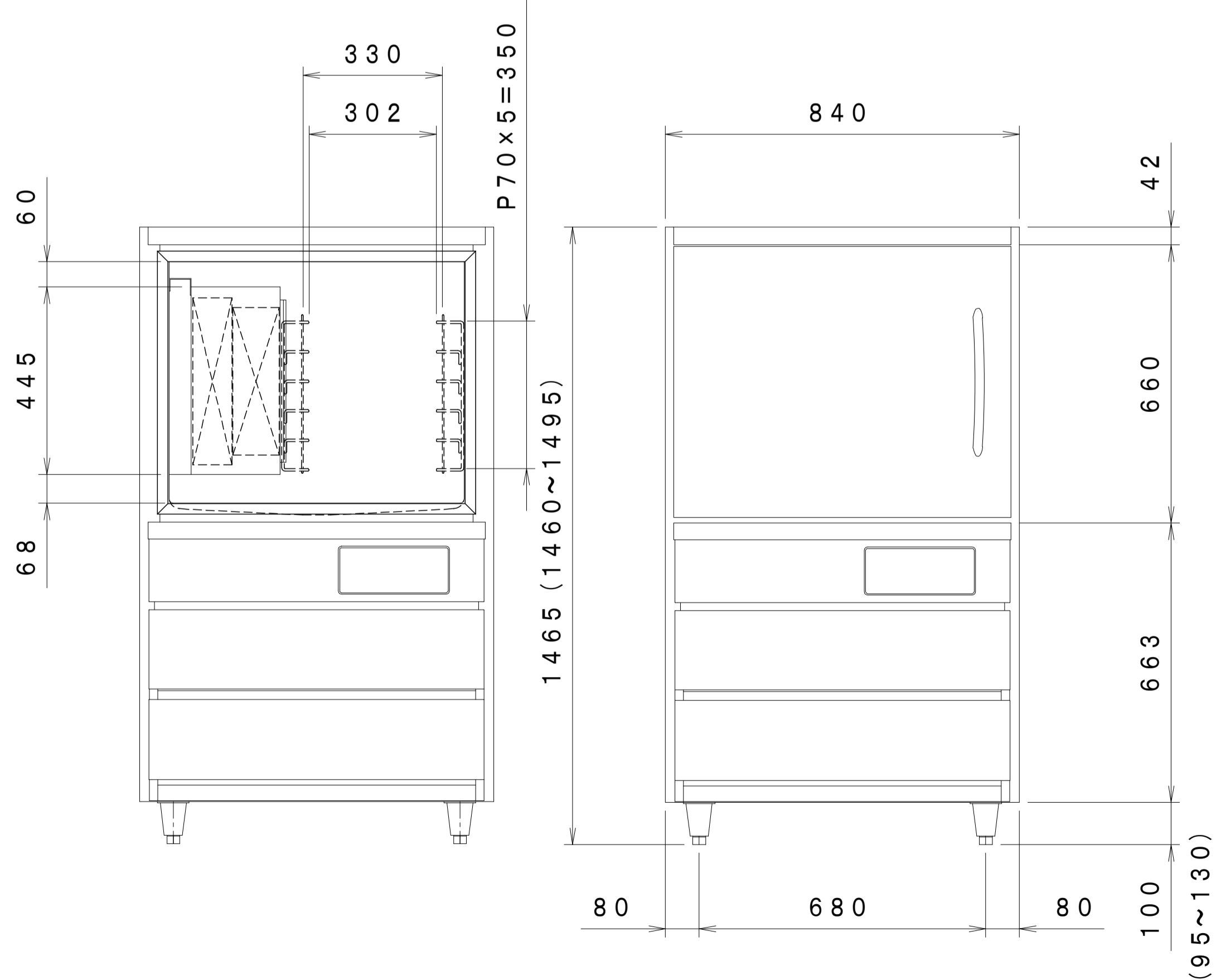


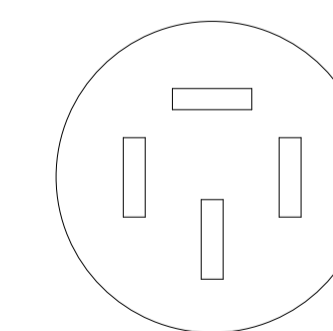
設置スペース図 (1:20)



品名	ブラストチラー		
機種名	QXF-006SFLV2		
寸法	外形 (mm) (幅×奥行×高さ)	840×880 (932) × 1465	
	内形 (mm) (幅×奥行×高さ)	425×658×581	
有効内容積 (L)	173		
収容能力	1/1ホテルパン (W530×D325×H65) 6枚 又は、グリッド (W530×D325) 6枚		
製品質量 (kg)	185		
材質	外装	正面・側面 ステンレス鋼板 天・背面・底面 亜鉛鉄板	
	内装	ステンレス鋼板	
	扉	外面 ステンレス鋼板 クリアコーティング 裏面 ステンレス鋼板 マグネット式1枚	
	断熱材 自在棚	硬質発泡ポリウレタン	
冷却性能 (無負荷、周囲温度30℃)	30℃→0℃ 10分以内 30℃→-20℃ 20分以内		
冷却装置	圧縮機公称出力	1500W	
	冷媒制御方法	膨張弁	
	凝縮器	フィンチューブ強制空冷式	
	冷却器	フィンチューブ冷気強制循環式	
	冷媒	R-404A	
	温度制御 霜取方式	マイコン制御 デジタル温度表示 マイコン制御 ヒーターデフロスト (手動のみ)	
電源	適用ブレーカー容量	三相200V 30A 50/60Hz	
	適用コンセント形式	接地形 3極 20A 250V	
	許容電圧範囲 (V)	180~220	
電気特性	冷却時 (50/60Hz)	運転電流 (A)	5.4/5.3
		始動電流 (A)	50/55
		消費電力 (W)	1310/1450
	霜取時 (50/60Hz)	力率 (%)	71/79
		運転電流 (A)	3.2/3.2
		消費電力 (W)	636/636
力率 (%)			
使用周囲温度 (℃)	5~35		
放熱量	6.4/7.5kw		
脚・調節範囲	樹脂製、95~130mm		
付属品	ホテルパン受け具2個、排水ジャバラホース		
その他	凝縮器フィルター、芯温センサー1本、排水ストレーナー		

仕様・外観につきましては改良の為予告なく変更することがあります。

コンセント形状



殿		整理No.
日付 2016.05.24	1 / 20	図面番号