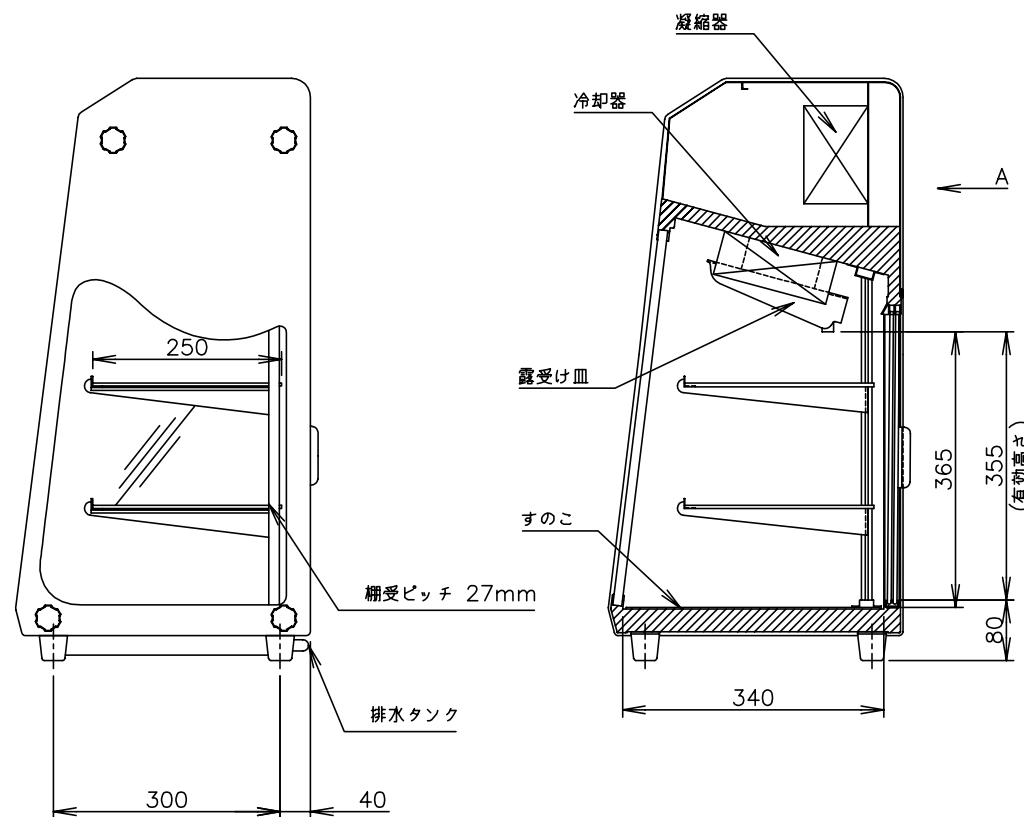
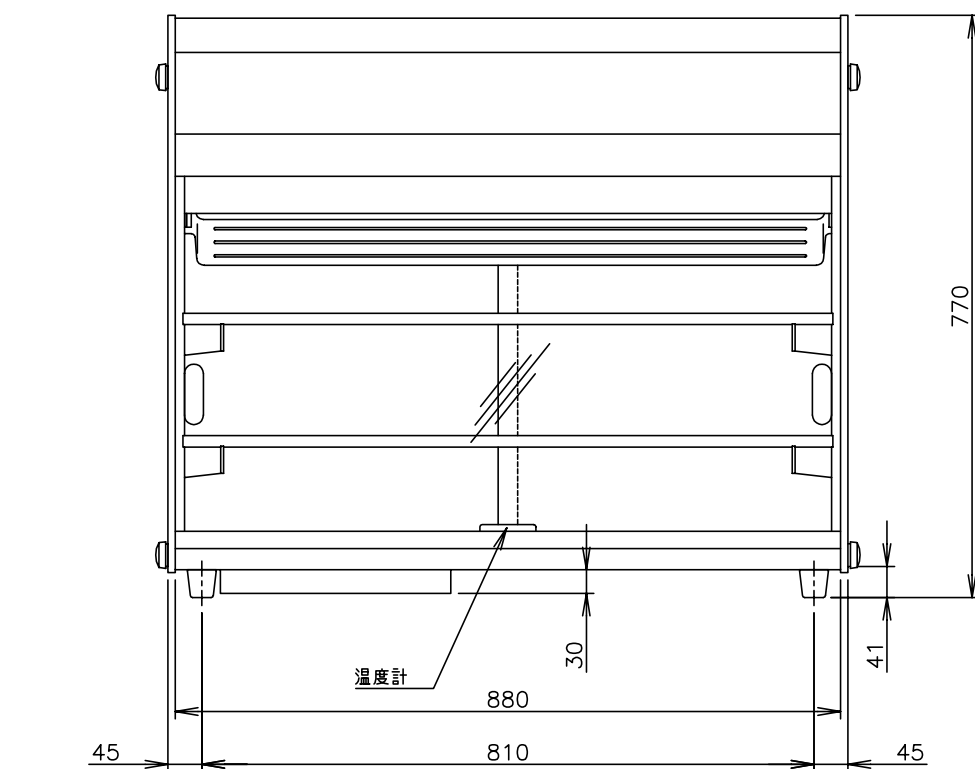


A矢视图(1/10)



製品名	ホシザキ冷蔵ディスプレイケース
形名	KD-90D1
電源	单相 100V 50/60Hz 0.6kVA(6.0A)
電流	運転電流 3.0/2.7A 電動機定格電流 2.6/2.3A 始動電流 22/21A
消費電力	電動機定格消費電力 170/165W(力率64/71%) 冷却時消費電力 170/165W
放熱量	380/390W
電源コード	2.0m(L形プラグ付)
定格内容積	120L
外形寸法	幅932×奥行390×高さ770mm
内形寸法	幅880×奥行(床面)340×高さ365mm
外装	ガラス、硬質PVC、塗装鋼板(ブラック)
内装	ステンレス鋼板
扉	スライドガラス2枚
冷却方式	自然対流
除霜方式	なし
圧縮機	全密閉形 出力100W
凝縮器	フィン&チューブ形 強制空冷式
冷却器	フィン&チューブ形
冷媒	R134a
庫内温度	5~15℃(周囲温度25℃)調整可能
電気回路保護	漏電遮断器(過電流保護付)、アース線
冷媒回路保護	モータプロテクタによる圧縮機停止
製品質量	58kg(梱包時 64kg)
梱包	ダンボール梱包 幅1047×奥行490×高さ865mm
照明	一般家庭用蛍光灯 18W×1本
付属品	スノコ、温度計、排水タンク、ガラス棚×2、棚受×2 ストッパー×2
使用条件	周囲温度 10~30℃ 電圧変動: 定格電圧の±10%以内

*仕様・外觀につきましては、改良のため予告なく変更することがあります。

1. 設置条件について
場所、給排水、電源等は取扱説明書・据付工事説明書に従って正しく行ってください。
また、本体設置スペースは、設置条件により若干異なることがありますので、10mm程度余裕をとってください。
(吸排気スペース・配管スペース等は設置スペースとは別に確保が必要です。)
2. 設置環境によっては、ガラス、外装へ結露することがあります。
3. 製品コード: S059

ホシザキ冷蔵ディスプレイケース KD-90D1

設計	製図	尺度	1/10	第3角法
2013.02.26 改訂日	作成日	2010.08.10	図番	D07160
				改訂 1

この図面は印刷の都合上、尺度が正しく再現されていません。