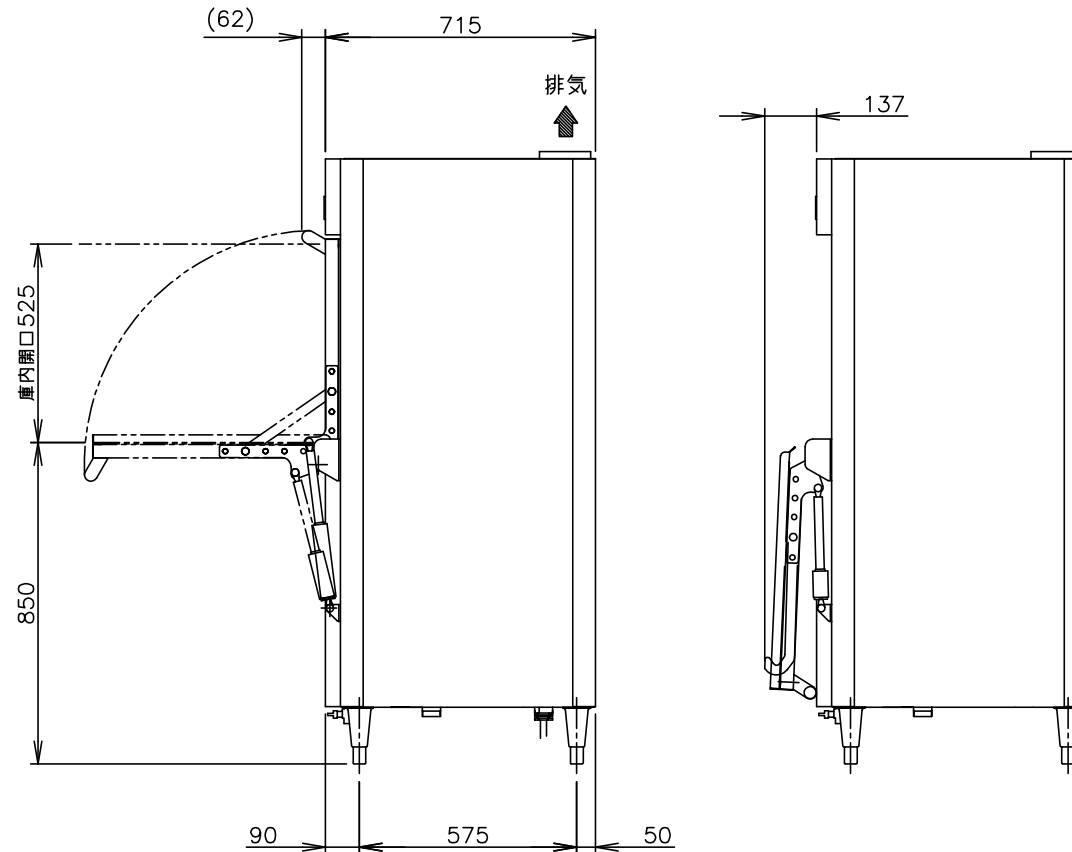
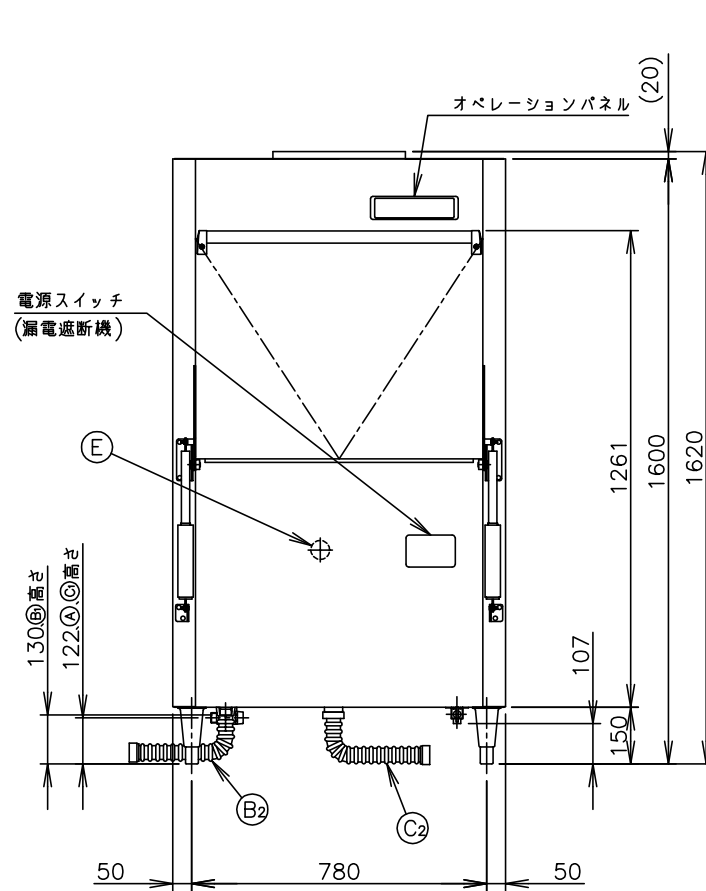


1. 設置条件について
場所、給排水、電源等は取扱説明書・据付工事説明書に従って正しく行ってください。
また、本体設置スペースは、設置条件により若干異なることがありますので、10mm程度余裕をとってください。
(吸排気スペース・配管スペース等は本体設置スペースとは別に確保が必要です。)
2. 電気特性値は、周囲温度30℃における電気用品技術基準に基づく測定値です。
3. 本機は約60℃の給湯設備が必要です。
4. 製品コード：80QD-D001(50Hz)、80QD-D002(60Hz)

NO	接続	仕様
A	給湯口	G3/4(45°ステップで方向変更可能) (G 1/2×G 3/4ニップル付属)
B1	排水口(貯湯タンク)	R1
B2	排水ホース	φ38.5×φ28 全長L=1500
C1	排水口(洗浄タンク)	G1・1/2
C2	排水ホース	φ38.5×φ28 全長L=1500
D	電源コード	機外L=2700(アース線付、プラグ無し)
E	外付洗剤供給装置 センサ取付口	φ22穴(キャップ付)
F	排水口(洗浄ポンプ)	Rc3/8

製品名	ホシザキ業務用器具洗浄機	
形名	JW-2000SUD-P	
	洗浄タンク側	貯湯タンク側
電源	三相 200V 50Hz専用/60Hz専用 容量9.3kVA(26.8A)	
電流	最大運転電流 24.5/24.8A 電動機定格電流 7.2/7.5A 始動電流 18/17A	
消費電力	電動機定格消費電力 2.3/2.4kW(力率93/92%) 電熱装置定格消費電力 6/6kW 最大消費電力 8.3/8.4kW	
電熱装置	6kW	6kW
外形寸法	幅880×奥行715(777)×高さ1620(1595~1650)mm	
キャビネット	ステンレス鋼板	
扉	前方開閉方式(通過高さ約850mm) 可倒式扉構造	
ラック寸法	外寸法 幅650×奥行613×高さ122mm 内寸法 幅630×奥行589×高さ94mm	
ラック処理数/h	30(10)ラック 庫内開口高さ525mm	
洗浄物	600×400mmのベイキングトレイ8枚収納可能 その他60コートまでのミキシングボール洗浄可能	
サイクル時間	118s(本洗い100s、休止5s、すすぎ8s、休止5s)	
消費水量	1サイクルの標準使用量 約6L	
洗浄方式	上下回転ノズル方式(トリプルノズル)	
すすぎ方式	上下回転ノズル方式(スプレーノズル)	
ポンプ出力	洗浄1500(=750+750)W、すすぎ200W	
排水	手動強制排水、オーバーフロー・自然排水	
スタート	スタートスイッチスタート(切替によりドアスイッチによるスタート可)	
乾燥	約80℃余熱(すすぎ温度)	
洗剤・リンス	自動供給装置取付可能	
表示	電源・洗浄可能・運転・洗浄1、2・すすぎの各コース・ 洗浄湯温・すすぎ湯温(スイッチによる切替式)・異常表示	
タンク容量	85L	17L
給湯	マイコン制御による自動給湯方式	ウォーターバルブによる自動給湯方式
温度制御	サーミスタ方式	サーミスタ方式
洗浄時間	洗浄1:20~990s調整可能 10sステップ 洗浄2:20~990s調整可能 10sステップ	マイコン制御
すすぎ時間	5~13s調整可能、1sステップ	
終了ブザー音量	0~大まで調整可能、ボリューム	
電気回路保護	漏電遮断器・ヒューズ	
空焚き防止	電極スイッチ バイメタルサーモ(手動復帰)	フロートスイッチ バイメタルサーモ(手動復帰)
安全装置	ドアスイッチ・マイコン制御による異常時停止機構	
脚	SUS製125~180mm調整可能	
製品質量	200kg(梱包質量220kg)	
梱包	木枠梱包 幅1045×奥行930×高さ1730mm	
接続口	排水口 G1 1/2	給湯口 G3/4、オーバーフロー-R1
付属品	オープンラック1ヶ、排水ホース2ヶ、メンテシート1ヶ	
使用条件	周囲温度5~35℃、相対湿度85%以下、電圧変動：定格電圧の±10%以内	
オプション	減圧弁、トレーラック、絞り袋ラック、押えチェーン	

*仕様・外観につきましては、改良のため予告なく変更することがあります。



ホシザキ業務用器具洗浄機 JW-2000SUD-P

設計	製図	尺度 1/20	第3角法
2012.07.19 改訂日	作成日 2001.11.05	図番 351399	改訂 6

この図面は印刷の都合上、尺度が正しく再現されていません。