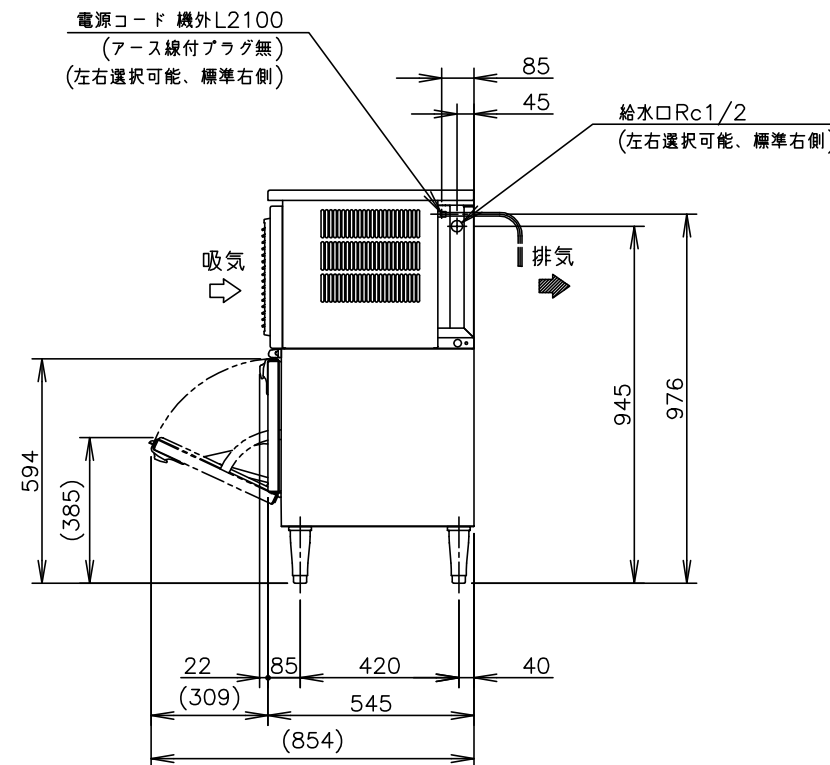
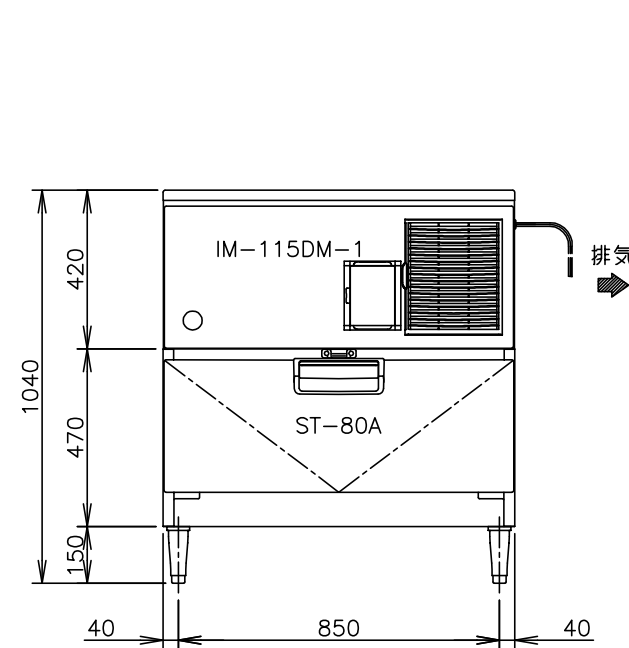
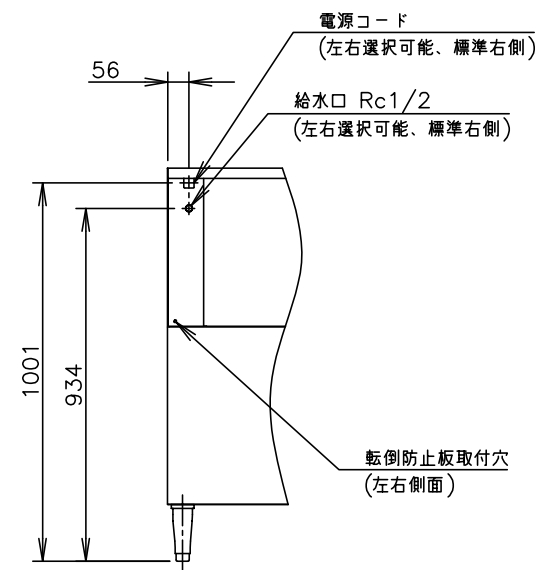
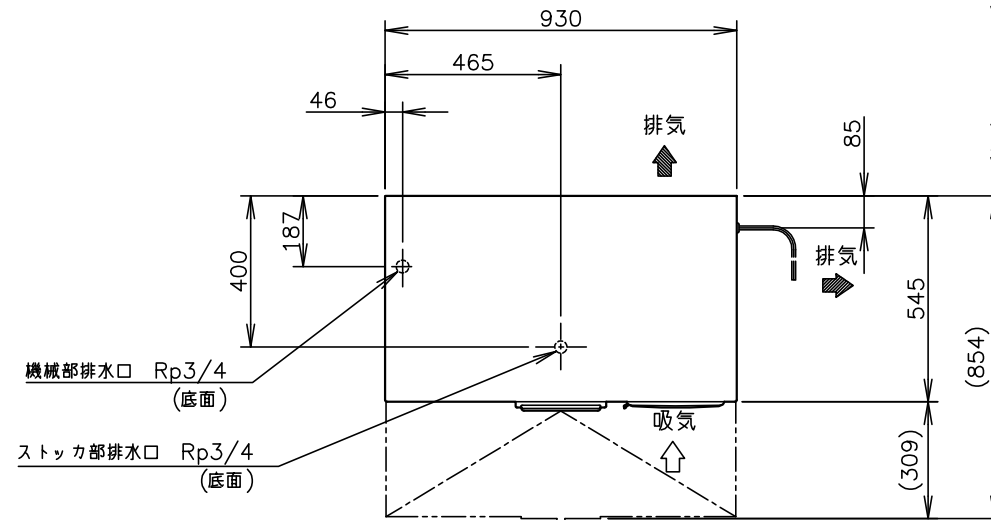


1. 設置条件について
場所、給排水、電源等は取扱説明書・据付工事説明書に従って正しく行ってください。
また、本体設置スペースは、設置条件により若干異なる場合がありますので、10mm程度の余裕をとってください。
(給排気スペース・配管スペース等は本体設置スペースとは別に確保が必要です。)
2. 製氷能力は周囲温、水温によって変わりますので、取扱説明書を参照してください。
3. 設置のとき、背面10cm以上、右側面15cm以上あけて据えつけてください。
背面については密着設置が可能ですが、その場合、製氷能力が約10%ダウンします。
4. 電源コードにはプラグが付いていません。
5. 製品コード：M052-S001
IM-115DM-1：M052
ST-80A：30AJ



製品名	ホシザキキューブアイスメーカー
形名	IM-115DM-1-ST
電源	三相200V 50/60Hz 容量1.89kVA(5.5A)
電流	運転電流 2.3/2.1A 電動機定格電流 2.3/2.1A 始動電流 20/19A
消費電力	電動機定格消費電力 510/575W (力率64/79%)
製氷能力	約108/115kg/d (周囲温20℃ 水温15℃ 50/60Hz) 約86/93kg/d (周囲温30℃ 水温25℃ 50/60Hz)
氷の形状	角氷 約28x28x32mm
1回の製氷時間	約23/21min(周囲温20℃ 水温15℃ 50/60Hz)
1回の製氷量	約1.92kg/80個
貯氷量	最大ストック量 約50kg(自然落下時 約42kg)
消費水量	約0.19/0.20m ³ /d (周囲温20℃ 水温15℃ 50/60Hz) 約0.15/0.17m ³ /d (周囲温30℃ 水温25℃ 50/60Hz)
外形寸法	幅930×奥行545×高さ1040(~1070)mm
外装	ステンレス鋼板、亜鉛鋼板(後板) フッ素プレコートステンレス鋼板(フロントカバー)
ストック	外装 ステンレス鋼板 亜鉛鋼板(後板、底板) フッ素プレコートステンレス鋼板(扉) 内装 ABS樹脂 断熱材：硬質ポリウレタン一体発泡
製氷方式	セル方式 ジェットスプレー式
除氷方式	ホットガス方式 アクチュエータモータによる水皿半開
給水方式	水道直結方式 Rc1/2(左右選択可能)
排水方式	製氷残水毎回稀釈排棄 Rp3/4 ストック部排水 Rp3/4
圧縮機	全密閉形
凝縮器	フィン&チューブ形 強制空冷式
放熱量	1350/1520W(50/60Hz)
冷却器	銅パイプオンシート 銅板セル製氷室(無電解Niめっき仕上げ)
冷媒制御	温度式自動膨張弁
冷媒	R404A
製氷制御	マイコン制御
除氷制御	マイコン制御
給水制御	マイコン制御
貯氷制御	ダブルレバー検知方式(遅延タイマ付)
製氷水量制御	オーバーフロー方式
電気回路保護	漏電遮断器(過電流保護付)、アース線
冷媒回路保護	モータープロテクタによる圧縮機停止(自動復帰) サーミスタにて凝縮温度検知し圧縮機停止(自動復帰)
インターロック機能	マイコンによる機械運転停止
脚	樹脂製 150~180mm調節可能
製品質量	87kg 本体 62kg(梱包時 66kg) ストック 25kg(梱包時 31kg)
梱包	本体 全ダンボール梱包 幅1015×奥行640×高さ490mm ストック 全ダンボール梱包 幅1026×奥行621×高さ504mm
付属品	スコップ、プレート/キューブスイ、ブラケットA/ユニット
オプション	水滴受皿、ニップル、ステー/ユニット、ストレーナ
使用条件	周囲温度1~35℃ 給水圧0.05~0.78MPa 電圧変動：定格電圧の±10%以内

*仕様・外観につきましては、改良のため予告なく変更することがあります。

ホシザキキューブアイスメーカー IM-115DM-1-ST

設計	製図	尺度 1/20	第3角法
2018.09.11 改訂日	作成日 2014.10.17	図番 D15005	改訂 ②

この図面は印刷の都合上、尺度が正しく再現されていません。