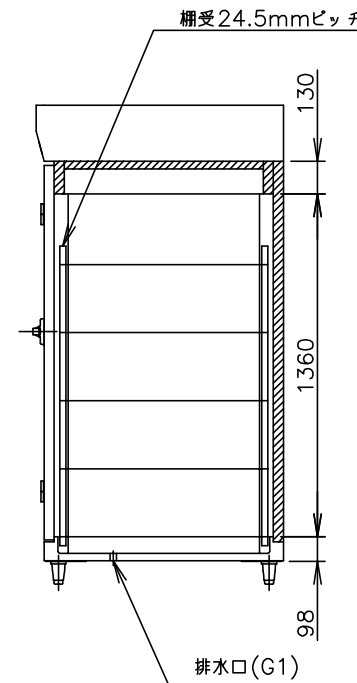
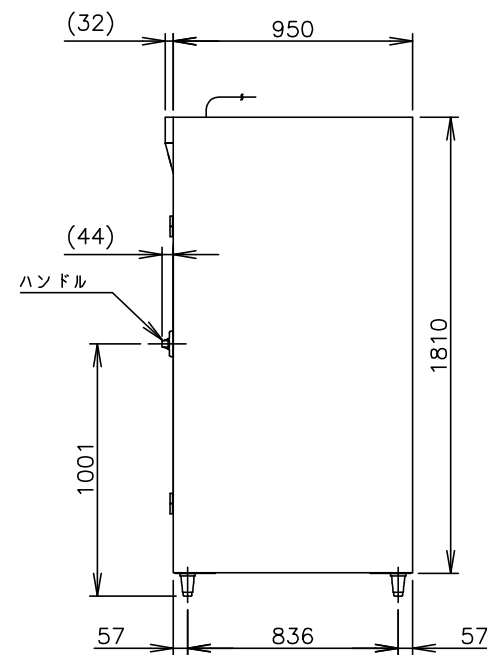
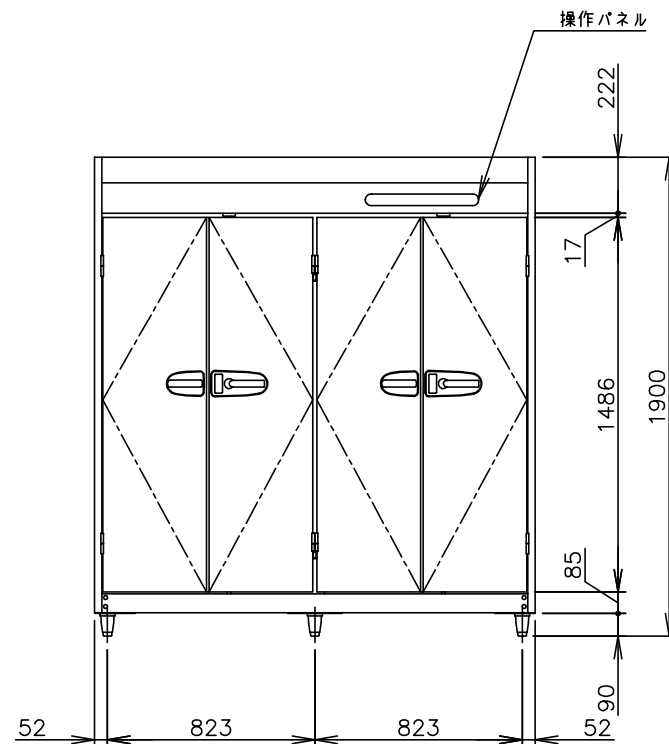


平面断面図



製品名	ホシザキ消毒保管庫
形名	HSB-40DB3
電源	三相 200V 50/60Hz 容量 18.9kVA(54.4A)
電流	運転電流 36.8/36.8A
消費電力	定格消費電力 12.9/12.9kW
電源コード	2.1m(アース線付、プラグ無)
食器カゴ寸法	幅360×奥行390×高さ200mm(推奨寸法：オプション)
カゴ収納数	40カゴ(8列5段)
外形寸法	幅1750×奥行950×高さ1900(~1910)mm
内形寸法	幅1600(開口幅755×2)×奥行870×高さ1360mm
外装	ステンレス鋼板、亜鉛鋼板(後板)
内装	ステンレス鋼板
扉	内外装ステンレス鋼板、観音開き(片面扉、ガード付シングルアクションハンドル)
断熱材	グラスウール
消毒乾燥方式	熱風強制対流式(自動開閉式排気ダンバ付) ファンモータ 250W×2、ヒータ 6.0kW×2
放熱量	1700W
排水口	G1 (排水口ふた付)
庫内温度制御	マイコン制御(デジタル温度表示)50~120℃調節可能 注5
消毒乾燥時間制御	マイコン制御(デジタル時間表示)5~180min調節可能
遅延運転時間制御	0~600min調節可能
電気回路保護	アース線
過昇防止保護	サーモスタット(手動復帰)
脚	樹脂製90~100mm調整可能
棚	パイプ棚10ヶ、棚受40ヶ
製品質量	282kg(梱包時 310kg)
梱包	ダンボール梱包(木製下台) 幅1840×奥行1170×高さ1960mm
オプション	食器カゴ
使用条件	周囲温度5~35℃ 電圧変動：定格電圧の±10%以内

*仕様・外観につきましては、改良のため予告なく変更することがあります。

1. 設置条件について
場所、電源等は取扱説明書・据付工事説明書に従って正しく行ってください。
また、本体設置スペースは、設置条件により若干異なる場合がありますので、10mm程度余裕をとってください。
(給排気スペース・配管スペース等は本体設置スペースとは別に確保が必要です。)
2. 元電源(過負荷保護付漏電遮断器)は現地手配です。
元電源には必ず漏電遮断器(過負荷・短絡保護用、定格電流75A 定格感度電流30mA)を取付けてください。
3. 定格特性値は、周囲温度30℃における電気用品技術基準にもとづく測定値です。
4. 消毒乾燥時間は、設定温度に到達後カウントされる時間です。
5. 出荷時の庫内温度調節範囲：50~90℃
現地にて50~120℃に変更可能
6. 製品コード：H058

ホシザキ消毒保管庫 HSB-40DB3

設計	製図	尺度	1/30	第3角法
2017.05.19 改訂日	作成日	2017.03.31	図番	D18998
				改訂 ①

この図面は印刷の都合上、尺度が正しく再現されていません。