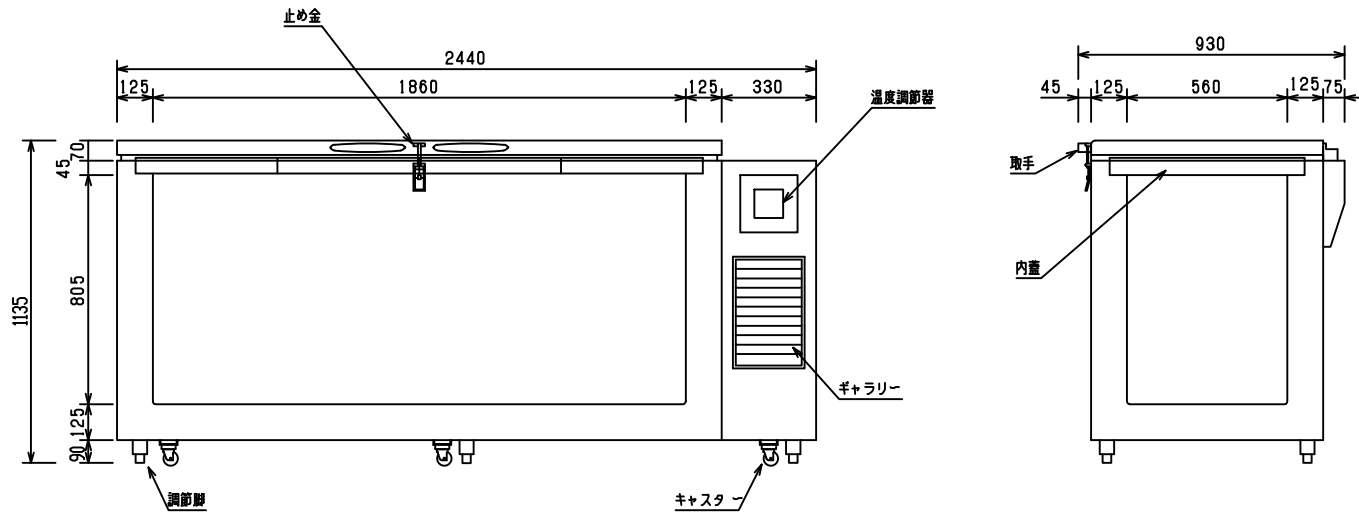


仕様表

型式		DS-830		
外形寸法	幅(mm)	2440	内蓋	Pブロック 4枚
	奥行(mm)	930 (810+45+75)	消費電力(W, 50/60Hz)	1225/1150
	高さ(mm)	1135	消費電流(A, 50/60Hz)	49/3.36
有効内容積	約828Lit		消費電力量	650.00/535.33
外箱	SUS-304 ヘアライン		性能	庫内平均温度-80±3℃ (無負荷、周囲温度+30℃)
内箱	SUS-304磨き			
断熱材	硬質ポリウレタン発泡		製品重量(kg)	約345
扉	上面開閉式 1枚扉		電源	AC200V・3φ・50/60Hz
圧縮機	全密閉型 1.5Kw		内寸法	1860×560×805
凝縮器	ブロックコンデンサー		キャスター	6個
	スキンコンデンサー		アジャスター	6個
冷却器	パイプオンシート		付属品	ヘラX1・内蓋(Pブロック)4分組
温度調節器	デジタルサーモスタット		温度調節範囲	-70~-80℃
	潮濕抵抗体温度センサー(熱電対)			

※ 設置に際しての注意事項
 設置するには、以下のスペースを開けて下さい。
 左右各10mm、背面15mm、天井100mm

仕様・外観につきましては改良の予告なしに変更することがあります。



DAIREI CO., LTD

DESIGNER	DATE	DRAWING NO.	TITLE	MEMO
	H26/12/19		フリーザー	
DRAWING	SCALE	SHEET NO.	MODEL	
tanaka	1 / 15		DS-830	