

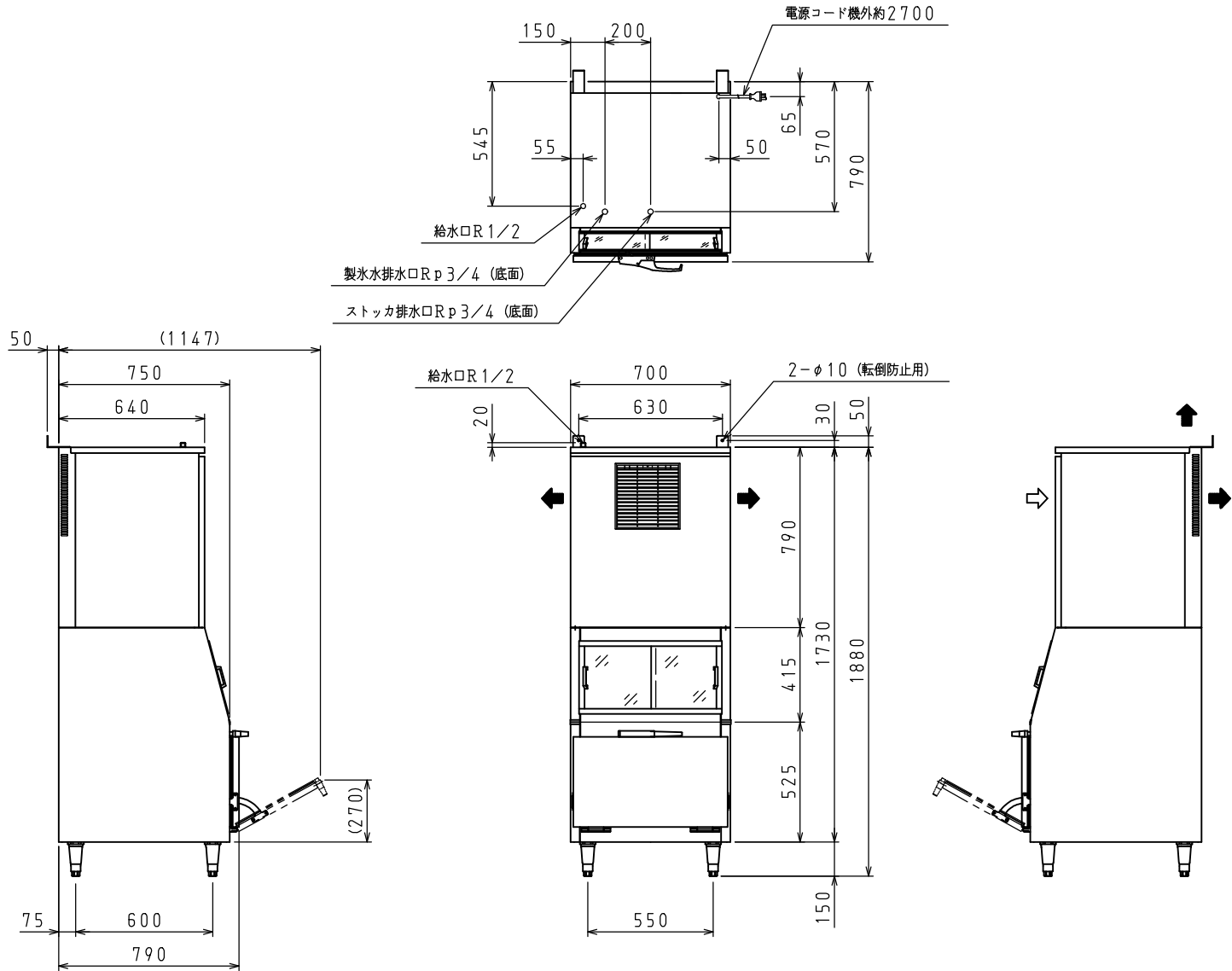
<仕様表>

シリーズ	スタックオンタイプ	
型式	DRI-230LM-SAB	
外形寸法 (mm)	幅	700
	奥行	790+50
製品質量 (kg)	高さ	1880 (~1910) +50
	製氷機	148
外装	製氷機	ステンレス鋼板 (クリア塗装)・亜鉛引鋼板
	室外機	-
内装	ステンレス鋼板	
断熱	硬質発泡ポリウレタン	
製氷方式	セル方式	
水の形状	キューブアイス	
水の寸法 (mm)	28×28×32	
1回の水の数 (個)	140	
製氷能力 (kg/日)	20/15℃	215/220
	30/25℃	185/193
標準製氷時間 (分)	20/15℃	21/20
	30/25℃	27/26
消費水量 (ℓ/日)	20/15℃	0.45/0.47
	30/25℃	0.39/0.41
貯水量 (自然落下時) (kg)		約150 (135)
電気特性	電源 (V・φ・Hz)	200・3・50/60
	定格消費電力 (W)	1200/1300
	定格電流 (A)	4.8/4.9
	力率 (%)	72/77
冷却装置	電源コード・長さ (m)	2.7×1 ㊸
	適合コンセント	接地形3極20A-250V
放熱量 (W)	圧縮機公称出力 (W)	レスプロ 1100
	凝縮器	空冷式
	凝縮ファンモータ (W) ×個数	入力 90×1
	冷却器	アルミプレージング
製氷制御	冷媒 (g)	HFC R404A (650)
	マイコン制御 (サーミスタ)	2800/3260
脱氷制御	マイコン制御 (サーミスタ)	
	マイコン制御 (ストックSW)	
貯氷制御	マイコン制御 (ストックSW)	
設置条件	周囲温度 (℃)	5~35
	給水温度 (℃)	2~30
配管口径	給水口 (市水)	R1/2 (オネジ)
	排水口	Rp3/4×2 (メネジ)
脚 (ネジ径×数、調整範囲)		M20×4本、150~180mm
付属品		水スコップ・ヒューズ
日水協認証登録番号		B-12

㊸: ㊸ 接地形3極差込17A-250V

注)

1. 製氷能力、標準製氷時間、消費水量の欄の20/15℃、30/25℃は周囲温度/給水温度を表わしています。
2. 電気特性値は周囲温度30℃、給水温度25℃の一定条件下で測定した時の値です。
3. 標準製氷時間は1サイクルの時間を表しています。
4. 製氷能力は水の平均穴径約5mmの場合の値です。
5. 機械ユニット・ストックはそれぞれ別梱包になります。
6. 通風のため、右側面・左側面および背面は15cm以上必ずあけておいて下さい。
7. 漏電遮断器は定格容量30A、定格感度電流15mA高速型を使用して下さい。
8. 2本の排水配管は排水本管まで別に配管して下さい。
9. 本仕様は改良のため予告なしに変更することがあります。



⇨: 吸気 ⇨: 排気

スケールはこの図面サイズがA3のときの尺度です。

スケール	型式	品名	図番	訂正
1/20	DRI-230LM-SAB	スタックオンタイプ製氷機	S10838	3