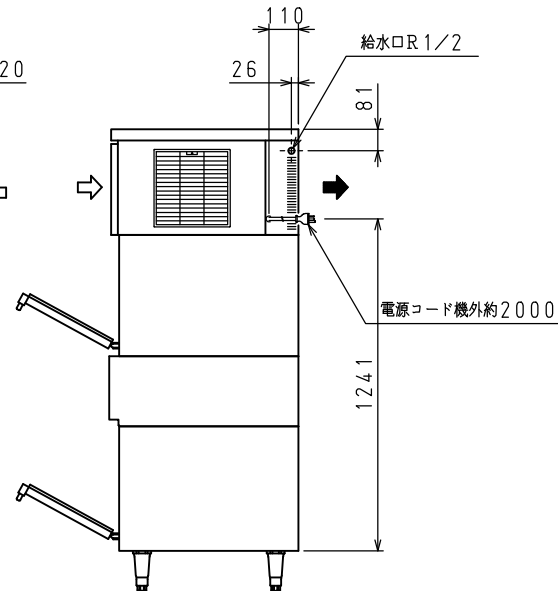
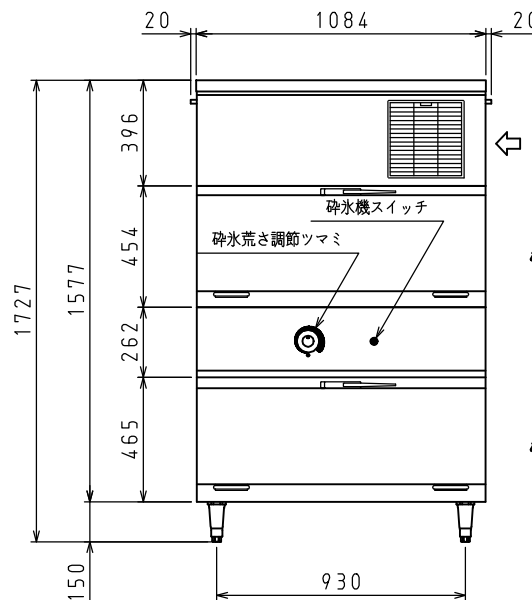
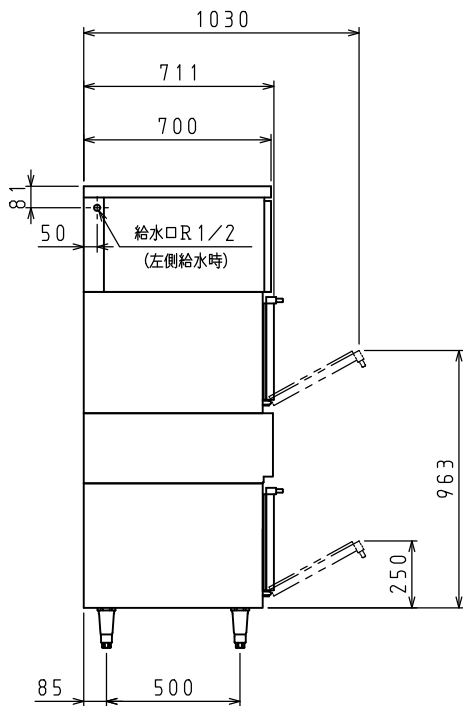
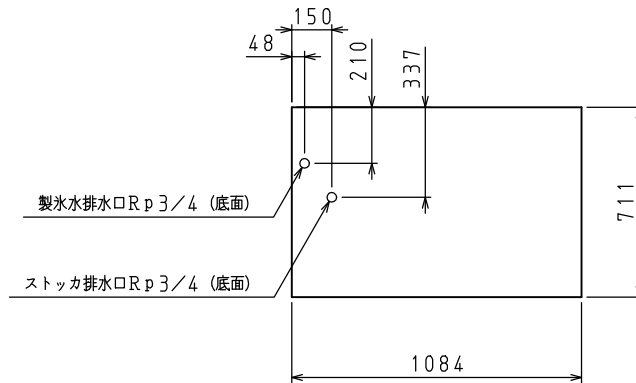


<仕様表>

シリーズ	スタックオンタイプ		
型式	DRI-110LM2-BGH DRI-150LM2-BGH		
外形寸法 (mm)	幅	1084	
	奥行	711	
	高さ	1727 (~1757)	
製品質量 (kg)	210		
外装	製氷機	ステンレス鋼板 (クリア塗装)・亜鉛引鋼板	
	室外機	-	
内装	合成樹脂・ステンレス鋼板		
断熱	硬質発泡ポリウレタン		
製氷方式	セル方式		
水の形状	キューブアイス・クラッシュアイス (8~15mm調節可)		
水の寸法 (mm)	28×28×32		
1回の水の数 (個)	140		
製氷能力 (kg/日)	20/15℃	132/142	
	30/25℃	108/116	
標準製氷時間 (分)	20/15℃	34/32	
	30/25℃	45/41	
消費水量 (ml/日)	20/15℃	0.35/0.36	
	30/25℃	0.25/0.27	
砕氷調整	ダイヤル式 (5段階)		
砕氷能力 (kg/分)	約35 (大)、約24 (小)		
貯水量 (自然落下時) (kg)	上部160 (106)・下部135 (63)		
電気特性	電源 (V・φ・Hz)	200・3・50/60	
	定格消費電力 (W)	製氷機	760/900
		クラッシュ	140/130
	定格電流 (A)	製氷機	2.9/3.2
		クラッシュ	1.6/1.3
製氷機 力率 (%)	76/81	78/84	
電源コード・長さ (m)	2.0×1 ㊶		
適合コンセント	接地形3極20A-250V		
冷却装置	圧縮機公称出力 (W)	レシプロ 600	
	凝縮器	空冷式	
	凝縮ファンモータ (W)×個数	入力 80×1	
	冷却器	アルミブレージング	
冷媒 (g)	HFC R404A (600)	HFC R404A (610)	
放熱量 (W)	1250/1490	1820/1990	
製氷制御	マイコン制御 (サーミスタ)		
脱氷制御	マイコン制御 (サーミスタ)		
貯氷制御	マイコン制御 (ストックSW)		
設置条件	周囲温度 (℃)	5~35	
	給水温度 (℃)	2~30	
配管口径	給水口 (市水)	R1/2 (オネジ)	
	排水口	Rp3/4×2 (メネジ)	
脚 (ネジ径×数、調整範囲)	M20×4本、150~180mm		
付属品	排水管H・氷スコップ・ヒューズ		
日水協認証登録番号	B-12		

㊶: ㊶ ㊶ ㊶ 接地形3極差込17A-250V



注)

- 製氷能力、標準製氷時間、消費水量の欄の20/15℃、30/25℃は周囲温度/給水温度を表わしています。
- 電気特性値は周囲温度30℃、給水温度25℃の一定条件下で測定した時の値です。
- 標準製氷時間は1サイクルの時間を表しています。
- 製氷能力は氷の平均穴径約5mmの場合の値です。
- 機械ユニット・ストックはそれぞれ別梱包になります。
- 通風および配管のため、左側面および背面は15cm以上、右側面は30cm以上必ずあけておいて下さい。
- 漏電遮断器は定格容量30A、定格感度電流15mA高速型を使用して下さい。
- 2本の排水配管は排水本管まで別に配管して下さい。
- 本仕様は改良のため予告なしに変更することがあります。

⇐: 吸気 ⇨: 排気

スケールはこの図面サイズがA3のときの尺度です。

スケール	型式	品名	図番	訂正
1/20	DRI-110LM2-BGH DRI-150LM2-BGH	キューブ&クラッシュ製氷機	S10939	3