

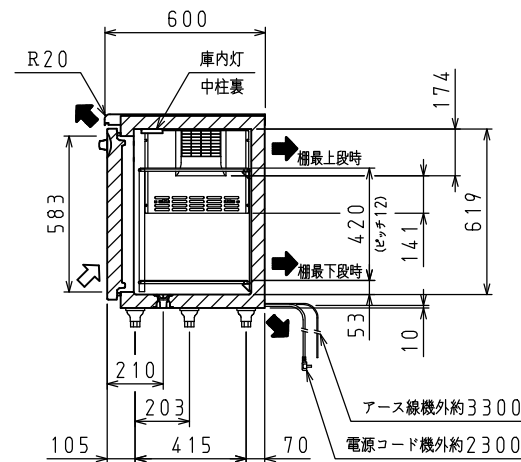
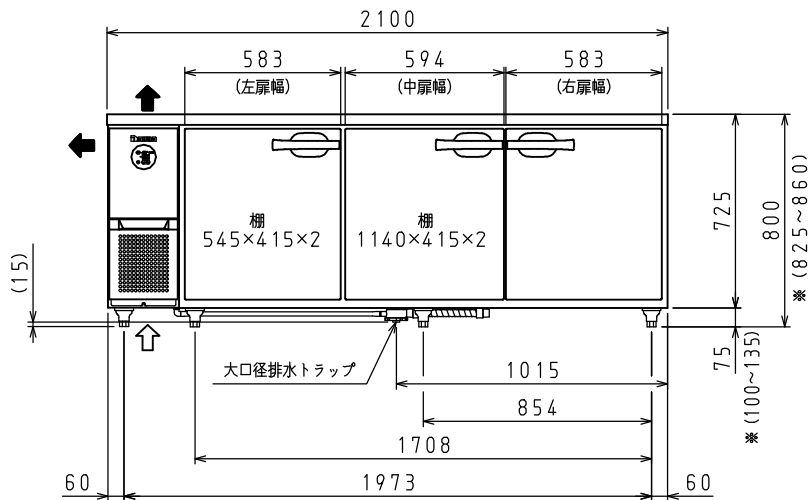
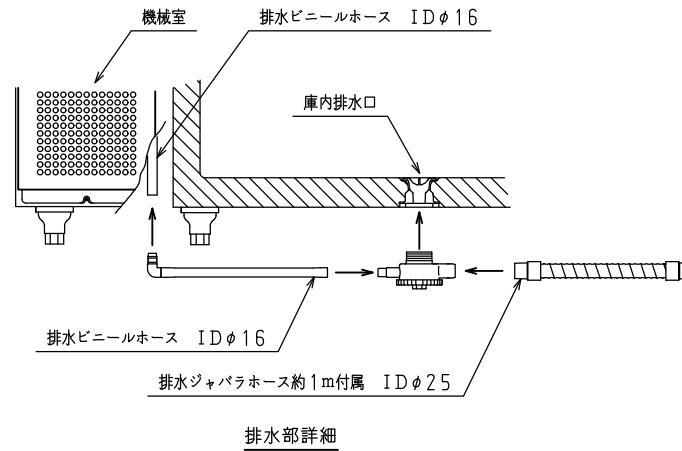
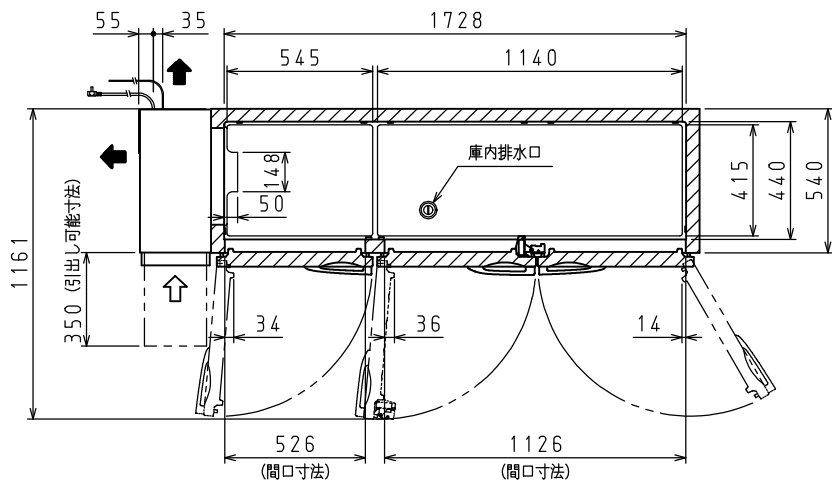
＜仕様表＞

シリーズ		CD-NP-EC	
型式		7261CD-NP-EC	
外形寸法 (mm)	幅	2100	
	奥行き	600	
	高さ	800 (795~835)	
内形寸法 (mm)	幅	1728	
	奥行き	440	
	高さ	619	
定格内容積 (L)	冷凍室	—	
	冷蔵室	517	
製品質量 (kg)	製品質量	99	
	外装	ステンレス鋼板・亜鉛引鋼板	
	内装	ステンレス鋼板	
	断熱	ノンフロン硬質発泡ポリウレタン	
	扉	ステンレス鋼板(クリア塗装) 3枚	
棚	ポリエチレンコーティング網棚		
電気特性	電源 (V・φ・Hz)	100・1・50/60	
	冷却時消費電力 (W)	167/167	
	霜取り消費電力 (W)	240/240	
	定格消費電力 (W)	130/130	
	定格電流 (A)	1.6/1.6	
	力率 (%)	80/80	
	電源コード・長さ (m)	2.3×1 ㊸	
	庫内灯	LED 1W×1	
	適合コンセント	2極15A-125V	
	消費電力量 (kWh/年)	500	
冷却装置	圧縮機公称出力 (W)	インバータ 250 レジプロ	
	凝縮器	空冷式	
	凝縮ファンモータ (W)×個数	DC24V 入力 9×1	
	冷却器	冷気強制循環式	
	庫内ファンモータ (W)×個数	DC24V 入力 3×1	
冷媒 (g)	HFC R134a (120)		
放熱量 (W)	430/430		
霜取り方式	ヒータ方式		
温度調節 (℃)	マイコン温度調節器 -7~12調節可能		
温度表示	デジタル		
周囲温度条件 (℃)	5~35		
脚 (ネジ径×数、調整範囲)	M20×6本、70~110mm		
付属品	棚 (枚)	4	
	クリップ (個)	20	
	排水部品	一式	

㊸: □ L型2極差込15A-125V

注)

- 電気特性値は周囲温度30℃、無負荷、サーモ短絡、安定時の値です。
- 消費電力量は「JIS B 8630-2009年」に基づいた値です。
- ※寸法はSPにて対応可能です。
- 本品は漏電遮断器を内蔵しています。
- 本仕様は改良のため予告なしに変更することがあります。



⇨: 吸気 ⇨: 排気

スケールはこの図面サイズがA3のときの尺度です。

スケール 1/20	型式 7261CD-NP-EC	品名 冷蔵庫	図番 S07525	訂正 △
--------------	--------------------	-----------	--------------	---------