


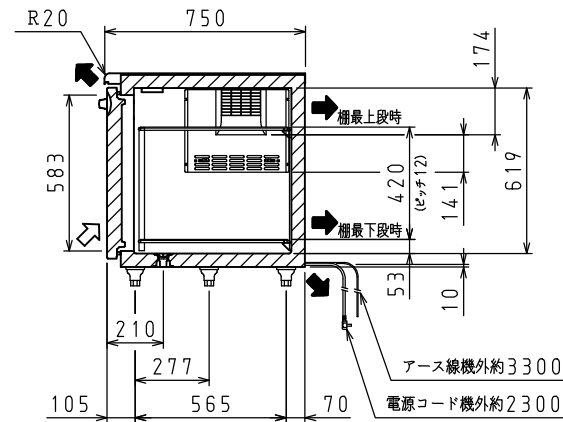
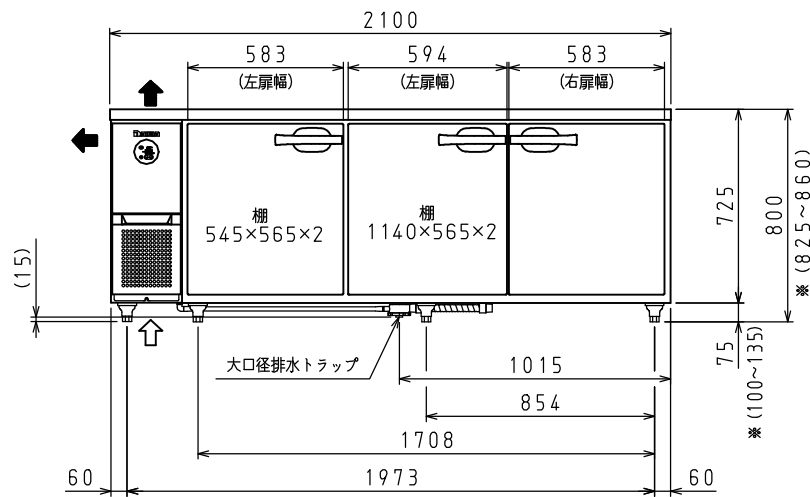
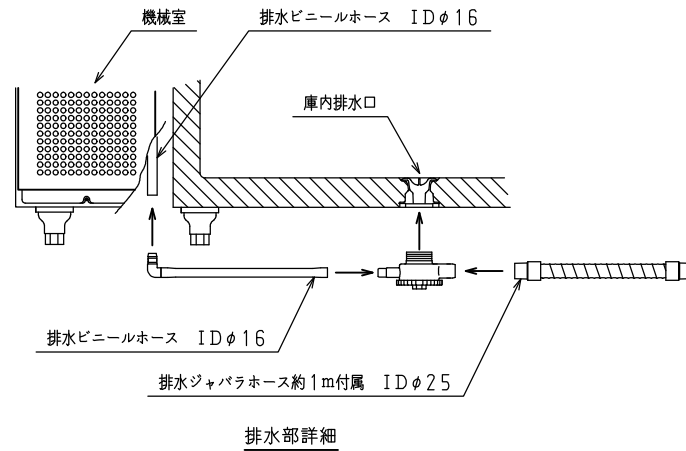
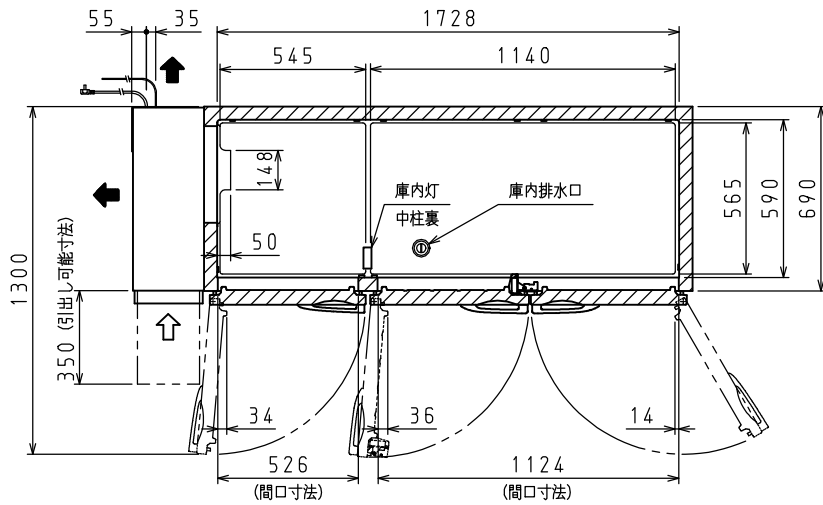
＜仕様表＞

シリーズ		CD-NP		
型式		7071CD-NP-A		
本	外形寸法 (mm)	幅	2100	
		奥行	750	
	高さ	標準	800 (795~835)	
		内形寸法 (mm)	幅	1728
体	奥行	標準	590	
		高さ	619	
	定格内容積 (L)	冷凍室	—	
		冷蔵室	681	
	製品質量 (kg)		112	
	外装	ステンレス鋼板・亜鉛引鋼板		
	内装	ステンレス鋼板		
	断熱	ノンフロン硬質発泡ポリウレタン		
	扉	ステンレス鋼板 (クリア塗装) 3枚		
	棚	ポリエチレンコーティング網棚		
電	気	特	電源 (V・φ・Hz)	100・1・50/60
			冷却時消費電力 (W)	205/233
			霜取時消費電力 (W)	240/240
			定格消費電力 (W)	170/195
			定格電流 (A)	1.8/2.0
			力率 (%)	94/98
			電源コード・長さ (m)	2.3×1 ⑥
			庫内灯	LED 1W×1
			適合コンセント	2極15A-125V
			消費電力量 (kWh/年)	770
冷	却	装	圧縮機公称出力 (W)	レシプロ 175
			凝縮器	空冷式
			凝縮ファンモータ (W) × 個数	DC24V 入力 9×1
			冷却器	冷気強制循環式
			庫内ファンモータ (W) × 個数	DC24V 入力 2×1
			冷媒 (g)	HFC R134a (145)
放熱量 (W)	630/730			
霜取方式	ヒータ方式			
温度調節 (℃)	マイコン温度調節器 -5~10調節可能			
温度表示	デジタル			
周囲温度条件 (℃)	5~35			
脚 (ネジ径×数、調整範囲)	M20×6本、70~110mm			
付	属	品	棚 (枚)	4
			クリップ (個)	20
			排水部品	一式

⑥:  L型2極差込15A-125V

注)

- 電気特性値は周囲温度30℃、無負荷、サーモ短絡、安定時の値です。
- 消費電力量は「JIS B 8630-2009年」に基づいた値です。
- ※寸法はSPにて対応可能です。
- 本品は漏電遮断器を内蔵しています。
- 本仕様は改良のため予告なしに変更することがあります。



⇨: 吸気 ⇨: 排気

スケールはこの図面サイズがA3のときの尺度です。

スケール	型式	品名	図番	訂正
1/20	7071CD-NP-A	冷蔵庫	S07765	