

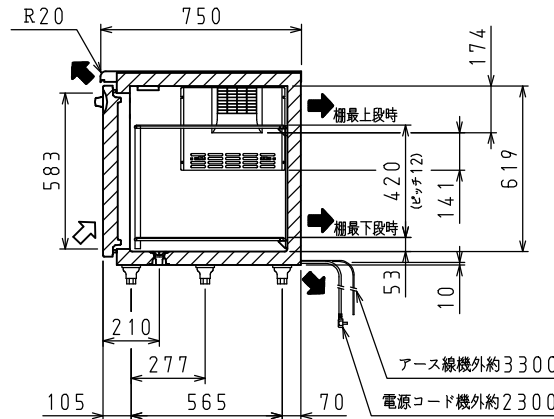
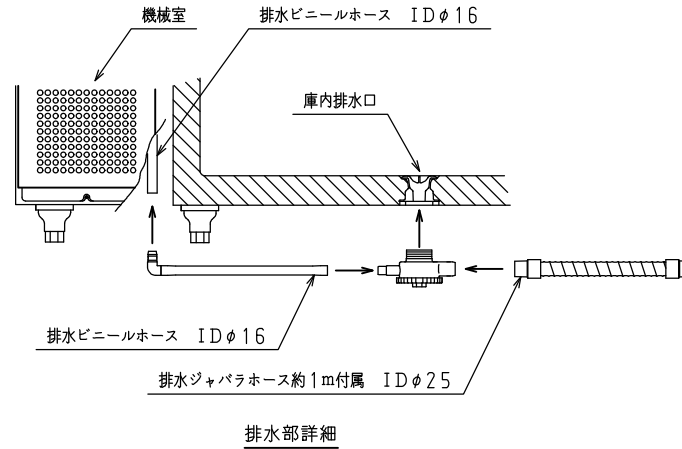
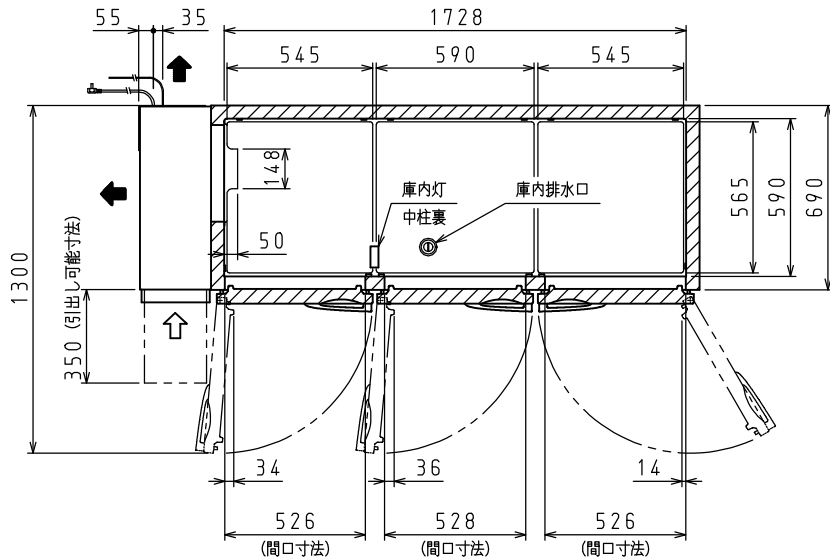
＜仕様表＞

シリーズ		CD
型式	7071CD-A	
外形寸法 (mm)	幅	2100
	奥行	750
	高さ	800 (795~835)
内形寸法 (mm)	幅	1728
	奥行	590
	高さ	619
定格内容積 (L)	冷凍室	—
	冷蔵室	681
製品質量 (kg)	本体	112
	外装	ステンレス鋼板・亜鉛引鋼板
	内装	ステンレス鋼板
	断熱	ノンフロン硬質発泡ポリウレタン
	扉	ステンレス鋼板(クリア塗装) 3枚
棚	ポリエチレンコーティング網棚	
電気特性	電源 (V・φ・Hz)	100・1・50/60
	冷却時消費電力 (W)	205/233
	霜取り消費電力 (W)	240/240
	定格消費電力 (W)	170/195
	定格電流 (A)	1.8/2.0
	力率 (%)	94/98
	電源コード・長さ (m)	2.3×1 ㊦
	庫内灯	LED 1W×1
	適合コンセント	2極15A-125V
	消費電力量 (kWh/年)	710
冷却装置	圧縮機公称出力 (W)	レシプロ 175
	凝縮器	空冷式
	凝縮ファンモータ (W) ×個数	DC24V 入力 9×1
	冷却器	冷気強制循環式
	庫内ファンモータ (W) ×個数	DC24V 入力 2×1
冷媒 (g)	HFC R134a (145)	
放熱量 (W)	630/730	
霜取り方式	ヒータ方式	
温度調節 (℃)	マイコン温度調節器 -5~10調節可能	
温度表示	デジタル	
周囲温度条件 (℃)	5~35	
脚 (ネジ径×数、調整範囲)	M20×6本、70~110mm	
付属品	棚 (枚)	6
	クリップ (個)	24
	排水部品	一式

㊦: □ L型2極差込15A-125V

注)

- 電気特性値は周囲温度30℃、無負荷、サーモ短絡、安定時の値です。
- 消費電力量は「JIS B 8630-2009年」に基づいた値です。
- ※寸法はSPにて対応可能です。
- 本品は漏電遮断器を内蔵しています。
- 本仕様は改良のため予告なしに変更することがあります。



⇨: 吸気 ⇨: 排気

スケールはこの図面サイズがA3のときの尺度です。

スケール	型式	品名	図番	訂正
1/20	7071CD-A	冷蔵庫	S07545	△