

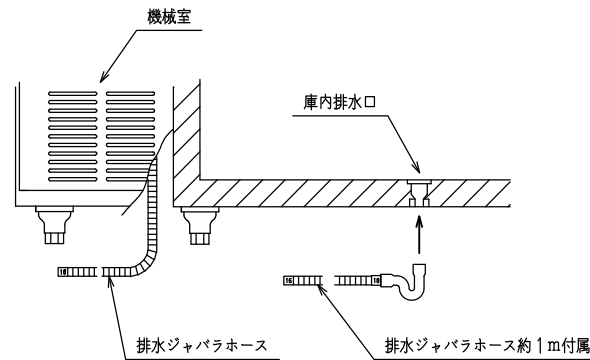
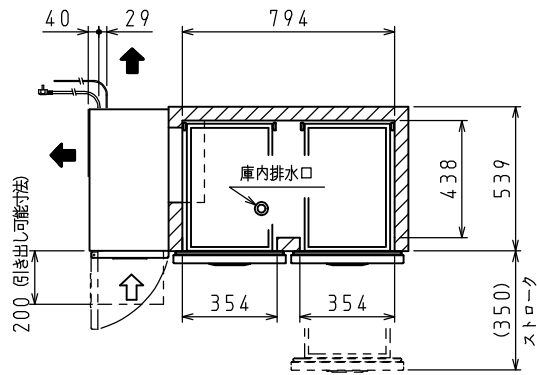
<仕様表>

シリーズ	CDx	
型式	4861CD2	
外形寸法 (mm)	幅	1200
	奥行	600
	高さ	575 (~615)
内形寸法 (mm)	幅	794
	奥行	438
	高さ	392
定格内容積 (L)	冷凍室	—
	冷蔵室	135
	製品質量 (kg)	104
	外装	ステンレス鋼板・亜鉛引鋼板
	内装	ステンレス鋼板
断熱	断熱材	硬質発泡ウレタンボード
	断熱材	ステンレス鋼板 4枚
扉棚	—	
電気特性	電源 (V・φ・Hz)	100・1・50/60
	冷却時消費電力 (W)	240/267
	霜取時消費電力 (W)	272/272
	定格消費電力 (W)	193/220
	定格電流 (A)	2.0/2.2
	力率 (%)	97/99
	電源コード・長さ (m)	2.3×1 ㊦
	庫内灯	—
	適合コンセント	2極15A-125V
	圧縮機公称出力 (W)	レシプロ 180
冷却装置	凝縮器	空冷式
	凝縮ファンモータ (W) ×個数	入力 29×1
	冷却器	冷気強制循環式
	庫内ファンモータ (W) ×個数	入力 20×1
	冷媒 (g)	HFC R134a (150)
放熱量 (W)	590/695	
霜取方式	ヒータ方式	
温度調節 (℃)	マイコン温度調節器 -5~10調節可能	
温度表示	デジタル	
周囲温度条件 (℃)	5~35	
付属品	棚 (枚)	—
	スノコ (枚)	—
	クリップ (個)	—
	ソコイタ (個)	4
排水部品	一式	
脚 (ネジ径×数、調整範囲)	M20×5本、70~110mm	
オプション	ホテルパン2/3サイズ×4個 (別売)	

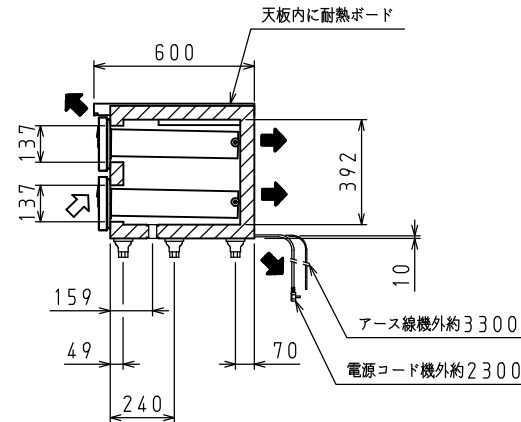
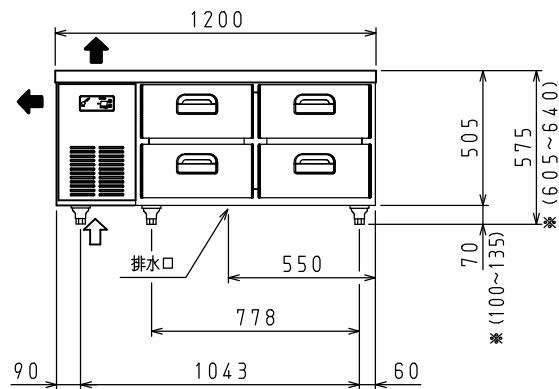
㊦: □ L型2極差込15A-125V

注)

- 電気特性値は周囲温度30℃、無負荷、サーモ短絡、安定時の値です。
- ※寸法はSPにて対応可能です。
- 漏電遮断器は定格容量30A、定格感度電流15mA高速型を使用して下さい。
- 本仕様は改良のため予告なしに変更することがあります。



排水部詳細



⇨: 吸気 ⇨: 排気

スケールはこの図面サイズがA3のときの尺度です。

スケール	型式	品名	図番	訂正
1/20	4861CD2	冷蔵ドローテーブル	S06006	3