

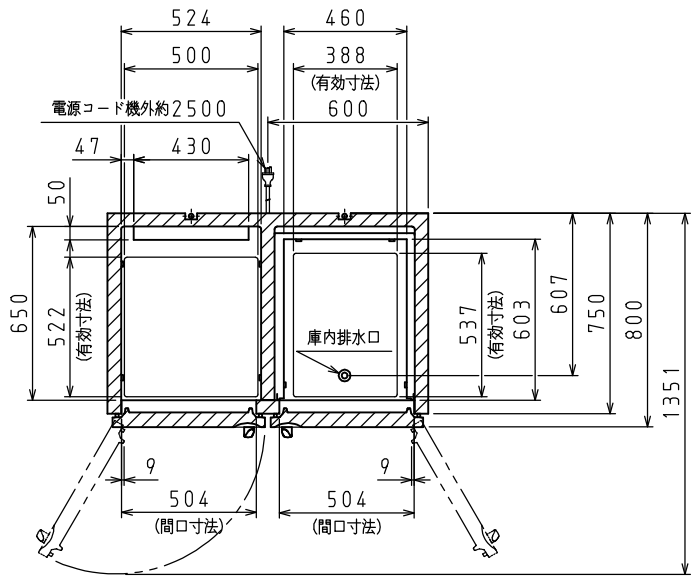
＜仕様表＞

シリーズ		HCS	
型	式	433HCS1	
本	外形寸法 (mm)	幅	1200
		奥行	800
	高さ	1905 (~1945)	
		幅	H 460・F 524・I 524
内形寸法 (mm)	奥行	H 603・F 600・I 650	
	高さ	H 上蓋640、下蓋643・F 689・I 689	
体	定格内容積 (L)	冷凍室 225	
		水温室 251	
		高湿水温室 377	
	製品質量 (kg)	205	
	外装	ステンレス鋼板・亜鉛引鋼板	
	内装	ステンレス鋼板	
	断熱	ノンフロン硬質発泡ポリウレタン	
	扉	ステンレス鋼板 (クリア塗装) 4枚	
	棚	ポリエチレンコーティング網棚	
庫内湿度		H: 湿度85%以上	
電源 (V・φ・Hz)		200・3・50/60	
電気特性	冷却時消費電力 (W)	674/679	
	霜取時消費電力 (W)	866/866	
	定格消費電力 (W)	560/565	
	定格電流 (A)	2.3/2.1	
	力率 (%)	70/78	
電源コード・長さ (m)		2.5×1 ㊸	
適合コンセント		接地形3極20A-250V	
冷却装置	圧縮機公称出力 (W)	H レシプロ200・F レシプロ450	
	凝縮器	空冷式	
	凝縮ファンモータ (W) ×個数	入力 30×2	
	冷却器	冷気強制循環式	
	庫内ファンモータ (W) ×個数	入力 16×6	
	冷媒 (g)	H HFC R134a (140) F HFC R404A (200)	
放熱量 (W)		1205/1375	
霜取方式		ヒータ方式	
温度調節 (℃)		マイコン温度調節器 H: -3 ~ 6 調節可能 F: -25 ~ -15 調節可能 I: -3 ~ 6 調節可能	
温度表示		デジタル	
周囲温度条件 (℃)		5~35	
脚 (ネジ径×数、調整範囲)		M20×4本、95~135mm	
付属品	棚 (枚)	6	
	スノコ (枚)	2	
	クリップ (個)	8個 (冷凍・氷温) ・16個 (高湿)	
	排水部品	一式	

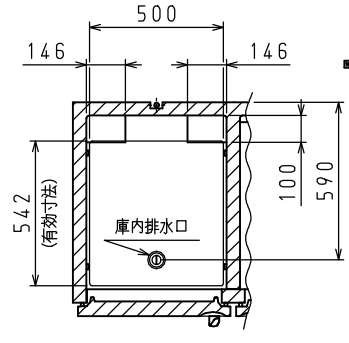
※Hは「高湿水温室」、Fは「冷凍室」、Iは「氷温室」を示します。

㊸: 接地形3極差込17A-250V

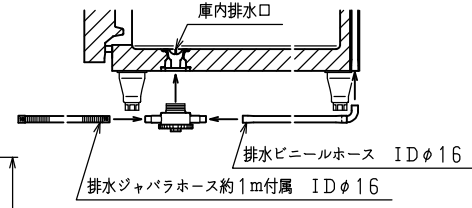
- 注)
- 電気特性値は周囲温度30℃、無負荷、サーモ短絡、安定時の値です。
 - 漏電遮断器は定格容量30A、定格感度電流15mA高速型を使用して下さい。
 - 棚をセットした時に有効に使用できる寸法を有効寸法として記載しています。
 - 本仕様は改良のため予告なしに変更することがあります。



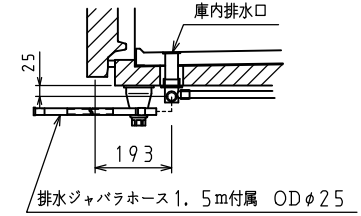
冷凍室・高湿水温室



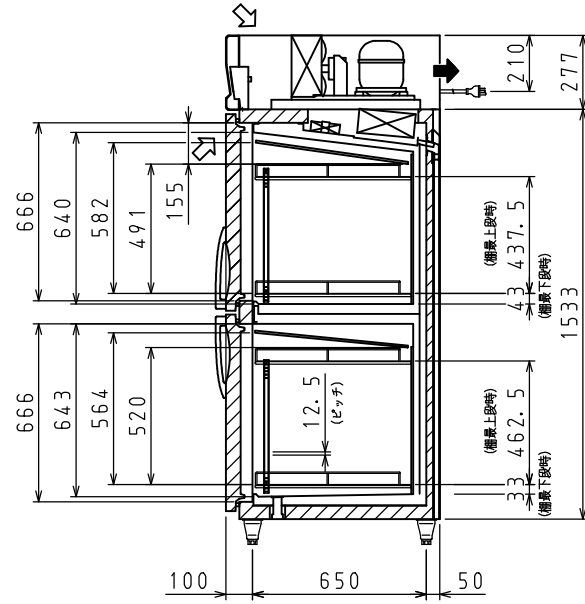
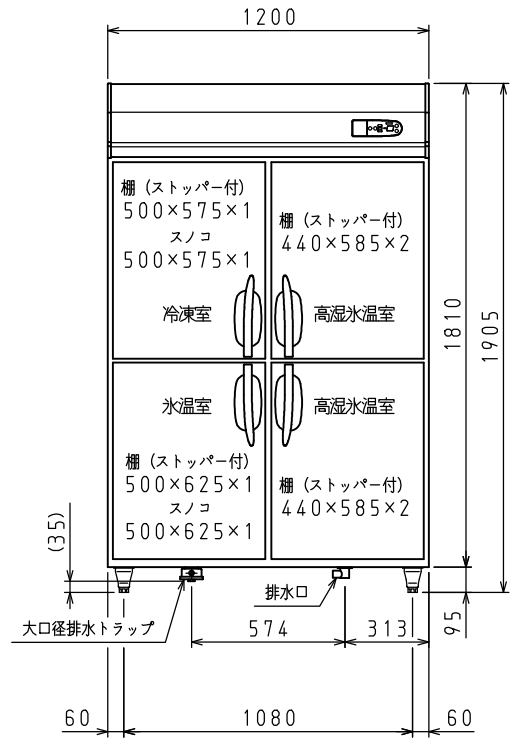
水温室



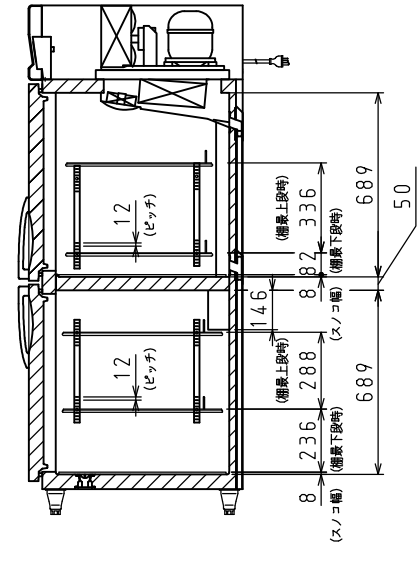
水温室側排水部詳細



高湿水温室側排水部詳細



高湿水温室側断面



冷凍・氷温室側断面

⇨: 吸気 ⇩: 排気

スケールはこの図面サイズがA3のときの尺度です。

スケール	型式	品名	図番	訂正
1/20	433HCS1	冷凍水温室高湿庫	S06609	4