

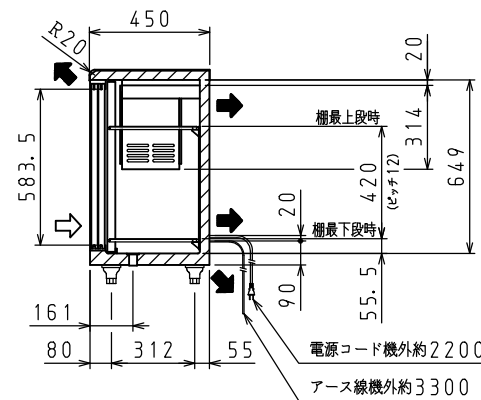
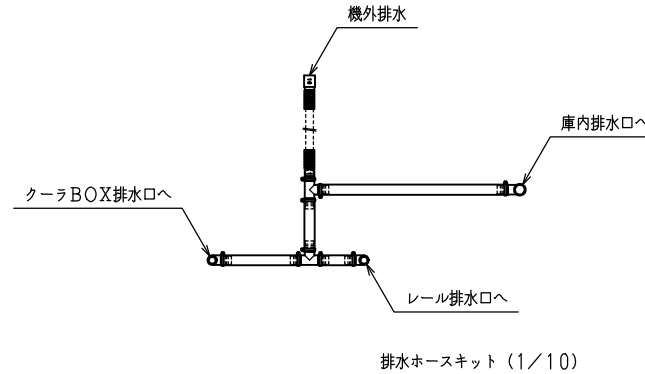
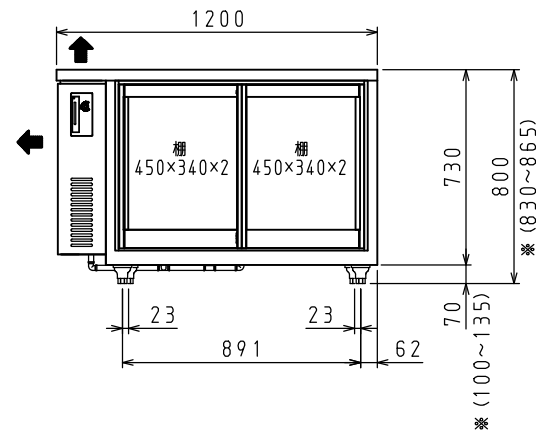
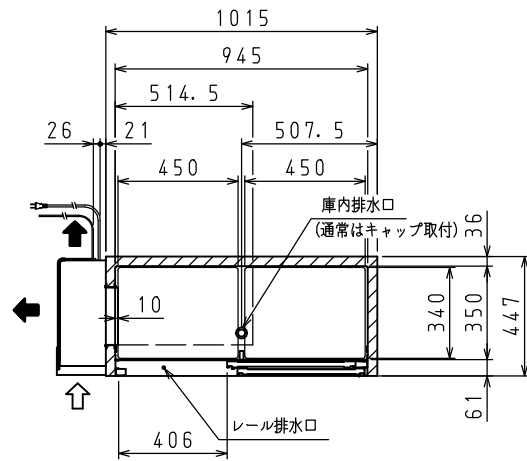
<仕様表>

シリーズ	D-S	
型式	4141D-S	
外形寸法 (mm)	幅	1200
	奥行	450
	高さ	800 (~840)
内形寸法 (mm)	幅	945
	奥行	350
	高さ	649
定格内容積 (L)	冷凍室	—
	冷蔵室	213
製品質量 (kg)	本体	69
	外装	ステンレス鋼板・亜鉛引鋼板
	内装	ステンレス鋼板
	断熱	ノンフロン硬質発泡ポリウレタン
	扉	引き戸式ステンレス鋼板(クリア塗装) 2枚
棚	ポリエチレンコーティング網棚	
庫内温度 (℃)	0~10	
電気特性	電源 (V・φ・比)	100・1・50/60
	冷却時消費電力 (W)	315/325
	霜取時消費電力 (W)	100/95
	定格消費電力 (W)	235/245
	定格電流 (A)	3.5/3.1
	効率 (%)	67/79
	電源コード・長さ (m)	2.2×1 ⑤
	庫内灯	—
	適合コンセント	2極15A-125V
	圧縮機公称出力 (W)	レシプロ 160
冷却装置	凝縮器	空冷式
	凝縮ファンモータ (W) ×個数	入力 16×1
	冷却	冷気強制循環式
	庫内ファンモータ (W) ×個数	入力 16×1
	冷媒 (g)	HFC R134a (82)
放熱量 (W)	570/660	
霜取方式	ファン方式	
温度調節	自動温度調節器	
温度表示	アナログ	
周囲温度条件 (℃)	5~35	
脚 (ネジ径×数、調整範囲)	M20×4本、70~110mm	
付属品	棚 (枚)	4
	クリップ (個)	16
	排水部品	一式

⑤: □ L型2極差込12A-125V

注)

1. 庫内温度は周囲温度30℃、無負荷の時の値です。
2. 電気特性値は周囲温度30℃、無負荷、サーモ短絡、安定時の値です。
3. ※寸法はSPにて対応可能です。
4. 漏電遮断器は定格容量30A、定格感度電流15mA高速型を使用して下さい。
5. 本仕様は改良のため予告なしに変更することがあります。



⇨: 吸気 ⇨: 排気

スケールはこの図面サイズがA3のときの尺度です。

スケール	型式	品名	図番	訂正
1/20	4141D-S	スライド扉 冷蔵庫	S05075	3